

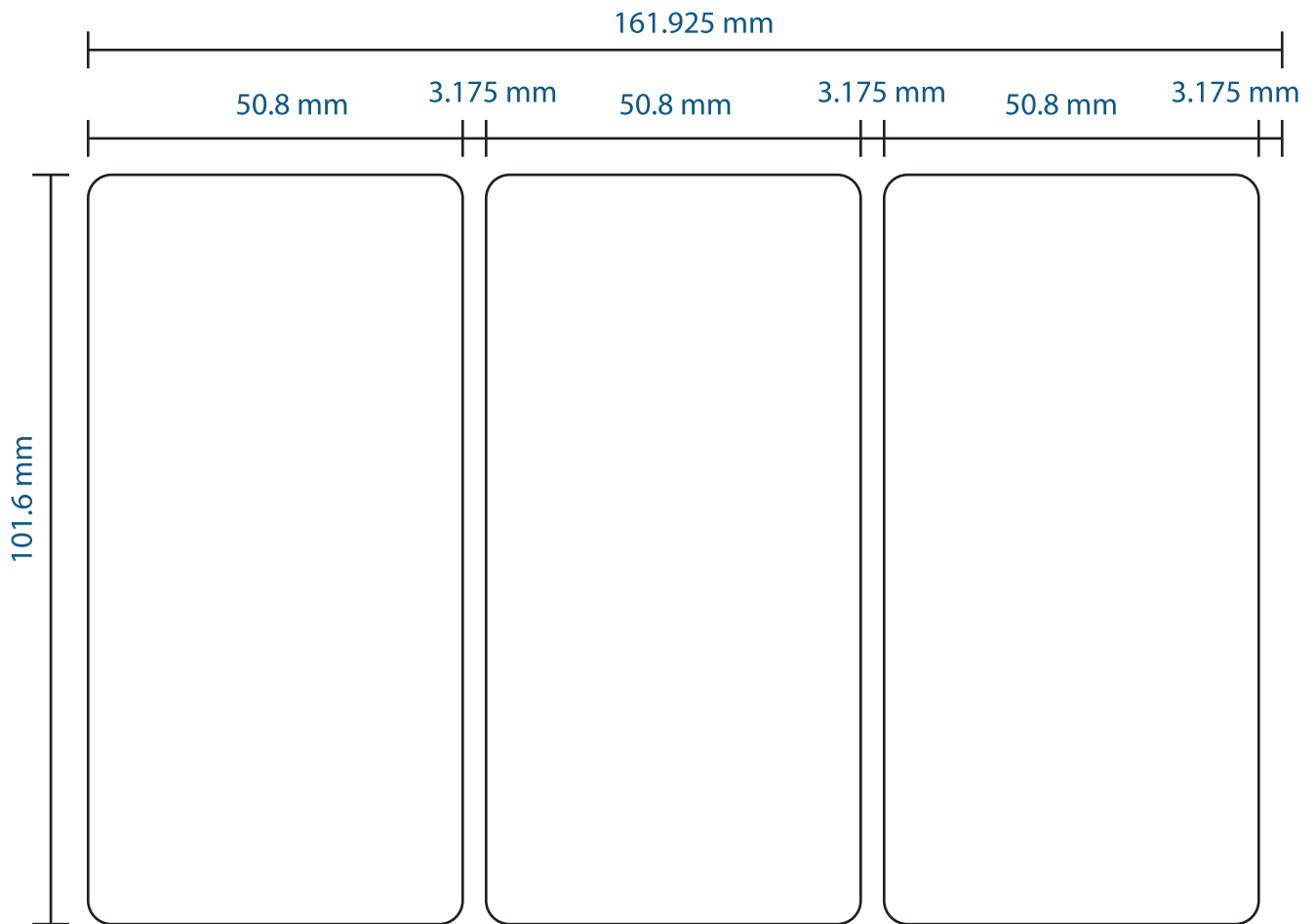


Soluciones de etiquetado y empaque

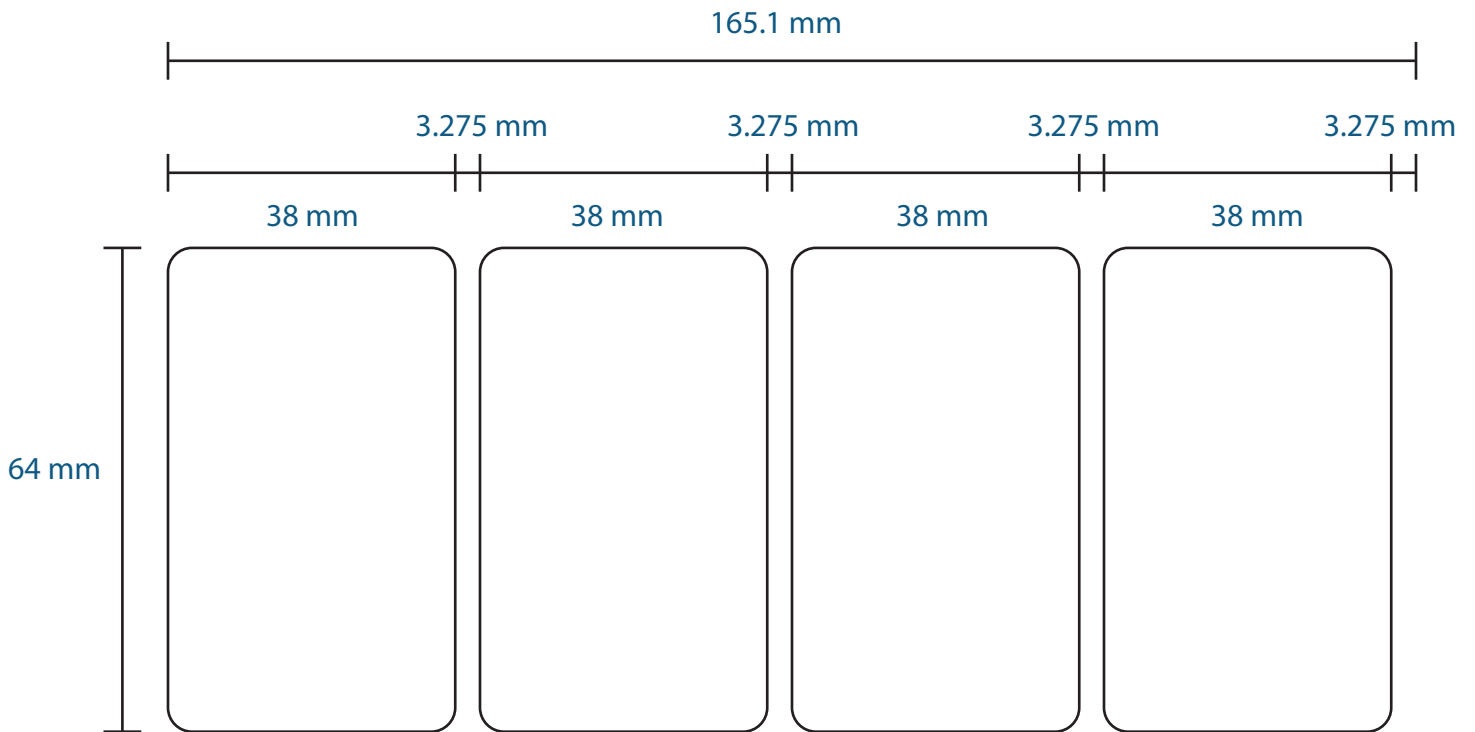


101.6 mm x 50.8 mm

Webtron 650
Suaje 50.8 mm x 101.6 mm
51 th (161.925 mm)
3 repeticiones al desarrollo (50.8 mm)
3 espacios al desarrollo (3.175 mm)
1 repeticiones al eje (101.6 mm)
0 espacio al eje (0 mm)
Corte medio
Ancho papel 110mm



Webtron 650
Suaje 64 mm x 38 mm
52 th (165.1 mm)
4 repeticiones al desarrollo (38 mm)
4 espacios al desarrollo (3.275 mm)
1 repeticiones al eje (64 mm)
0 espacio al eje (0 mm)
Corte medio
Ancho papel 70 mm



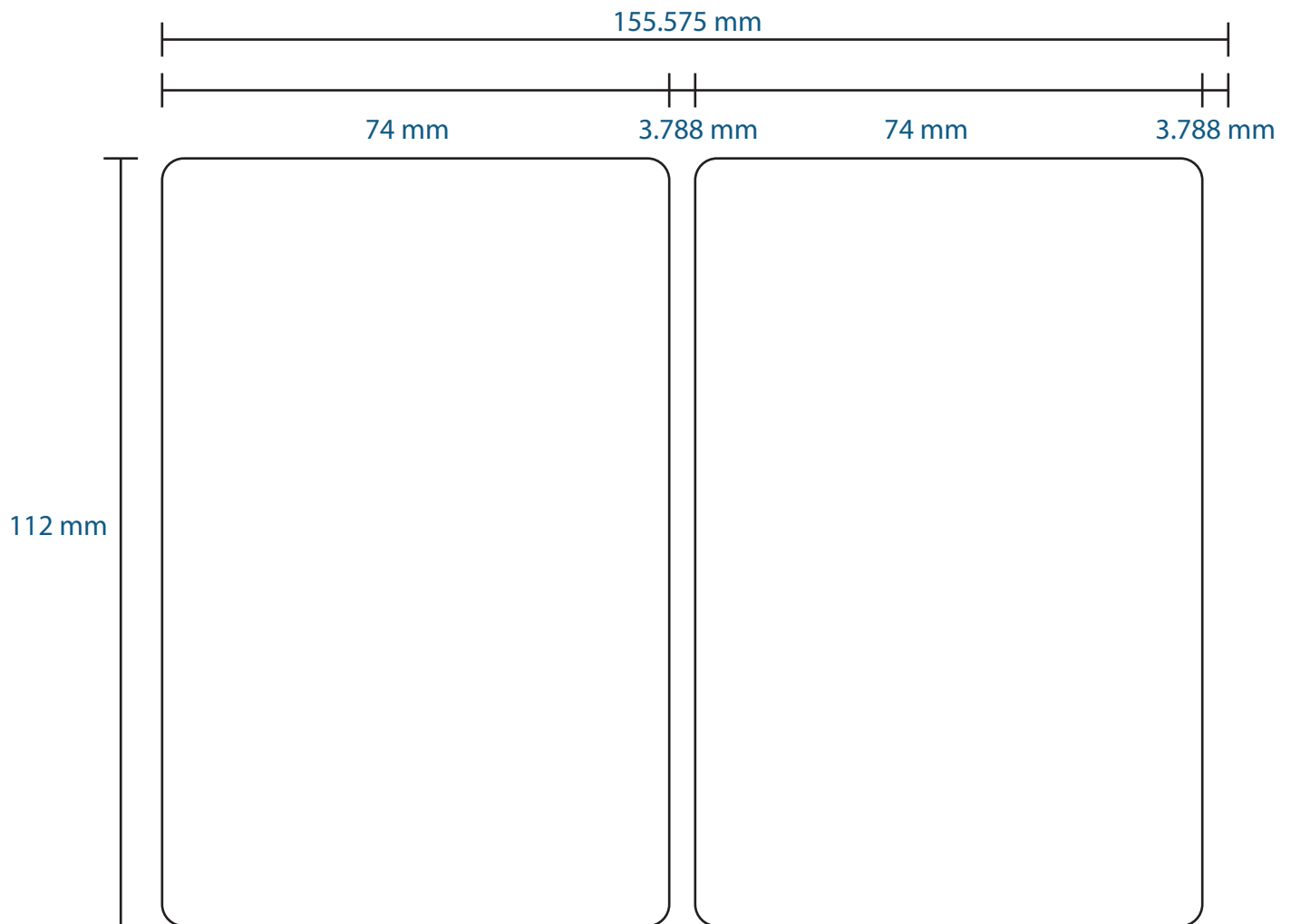


Soluciones de etiquetado y empaque



112 mm x 74 mm

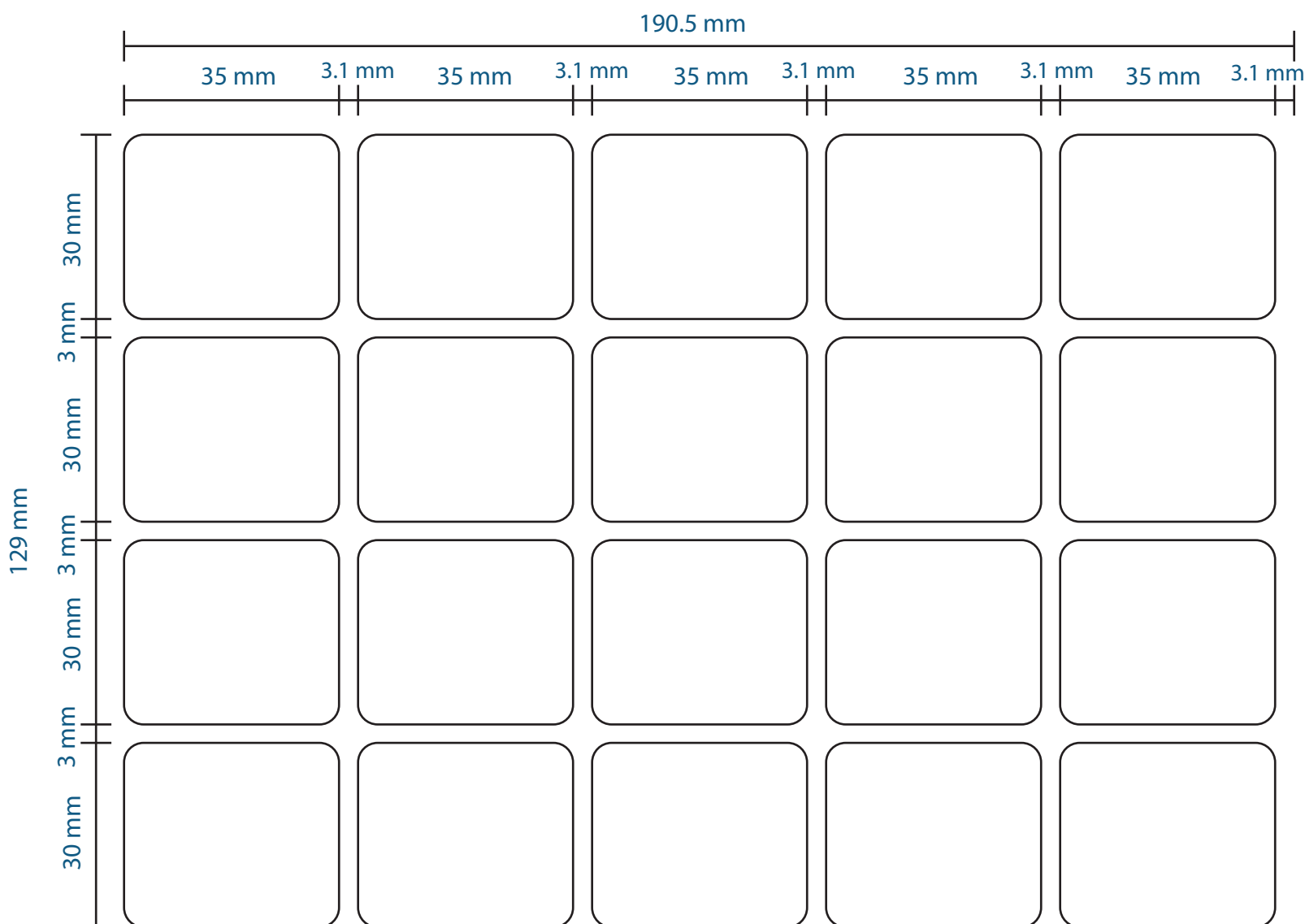
Webtron 650
Suaje 112 x 74 mm
49 th (155.575 mm)
2 repeticiones al desarrollo (74 mm)
2 espacios al desarrollo (3.788 mm)
1 repeticion al eje (112 mm)
0 espacios al eje (0 mm)
Corte medio
Ancho de papel 120 mm





30 mm x 35 mm

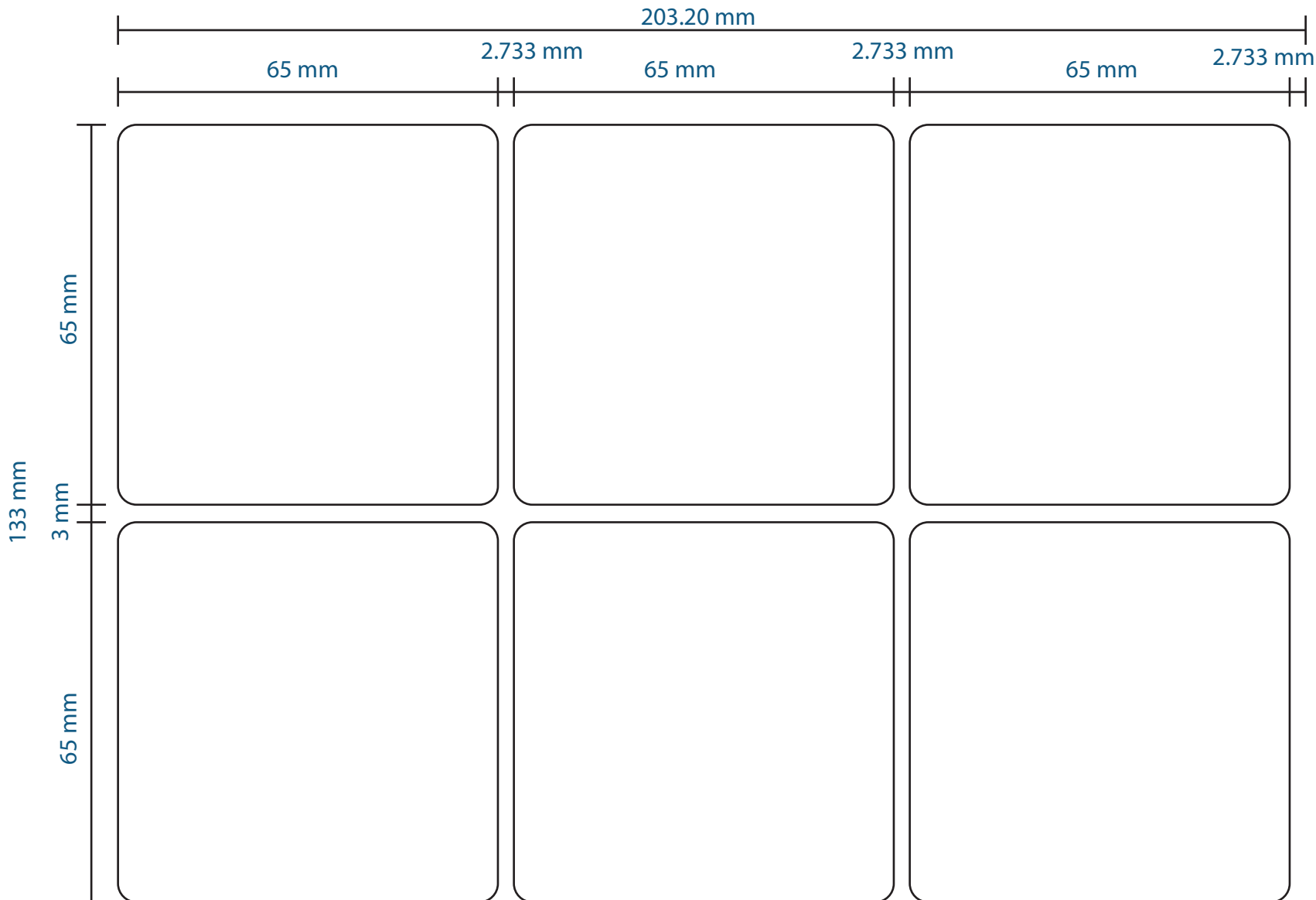
Webtron 650
Suaje 35 x 30 mm
60 th (190.5 mm)
5 repeticiones al desarrollo (35 mm)
5 espacios al desarrollo (3.1 mm)
4 repeticion al eje (30 mm)
3 espacios al eje (3 mm)
Corte medio
Ancho de papel 135 mm





65 mm x 65 mm

Webtron 650
Suaje 65 x 65 mm
64 th (203.20 mm)
3 repeticiones al desarrollo (65 mm)
3 espacios al desarrollo (2.733 mm)
2 repeticiones al eje (65mm)
1 espacios al eje (3 mm)
Corte medio
Ancho de papel 140 mm

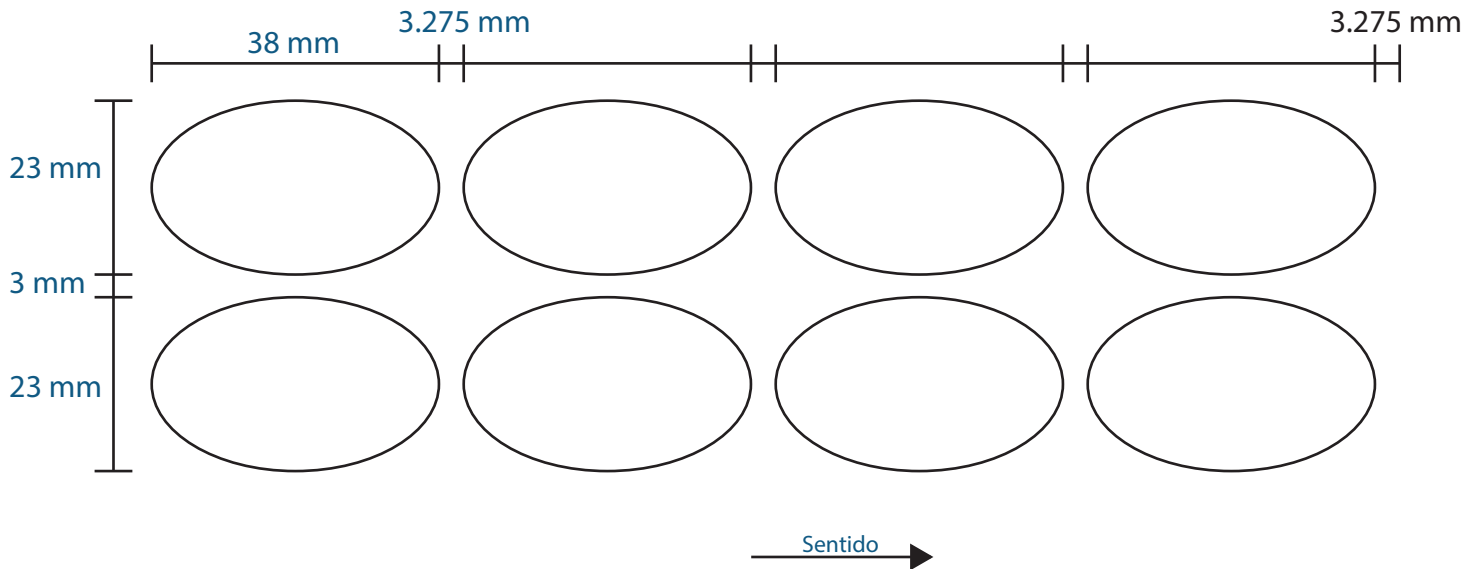




23 mm x 38 mm

Suaje 23 x 38 mm
52 th
webtron 650
4 repeticiones al desarrollo de 38 mm
4 espacios al desarrollo de 3.275 mm
2 repeticiones al eje de 23 mm
1 espacio al eje de 3 mm
Corte medio
ancho de papel 55 mm

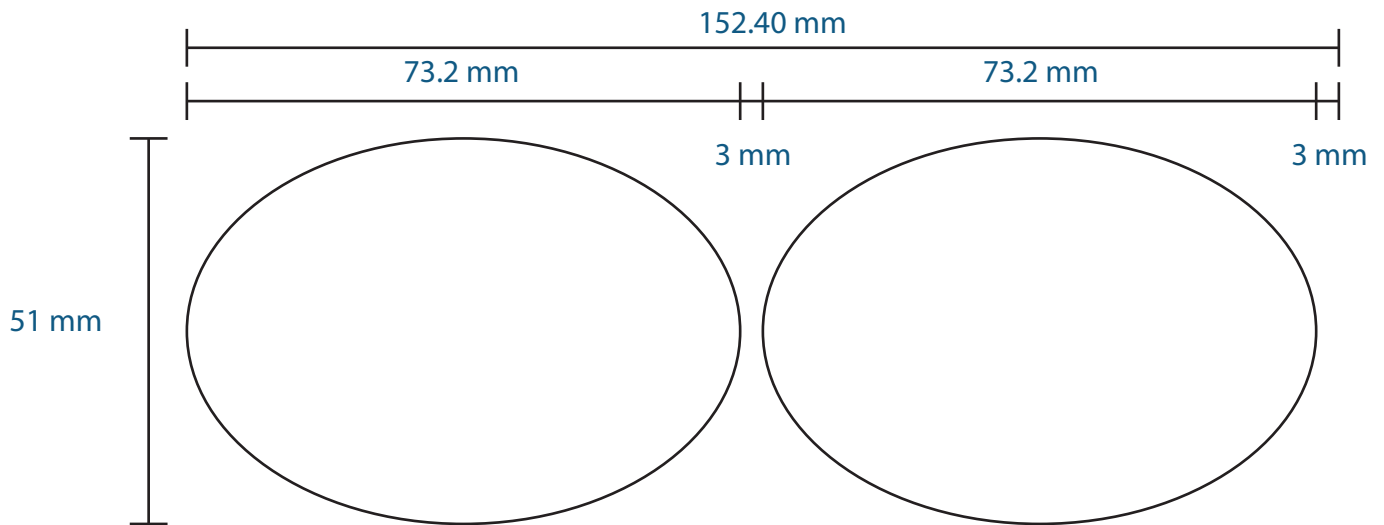
165.1 mm





51 mm x 73.2 mm

Webtron 650
Suaje 73.2 x 51mm
48th (152.4 mm)
2 repeticiones al desarrollo (73.2 mm)
2 espacios al desarrollo (3 mm)
1 repeticion al eje (51 mm)
0 espacios al eje (0 mm)
Corte medio
Ancho de papel 57 mm



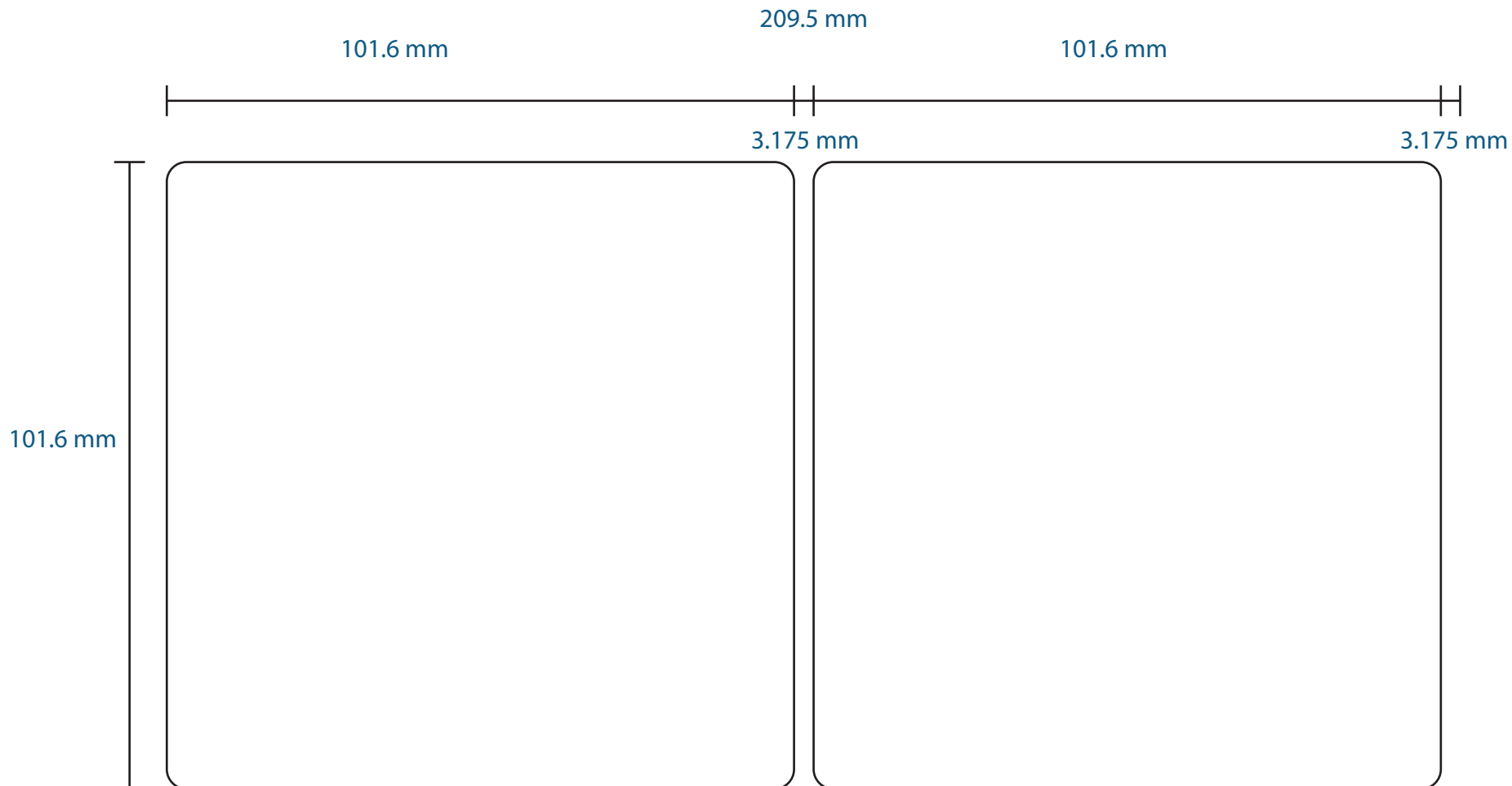


Soluciones de etiquetado y empaque



101.6 mm x 101.6 mm

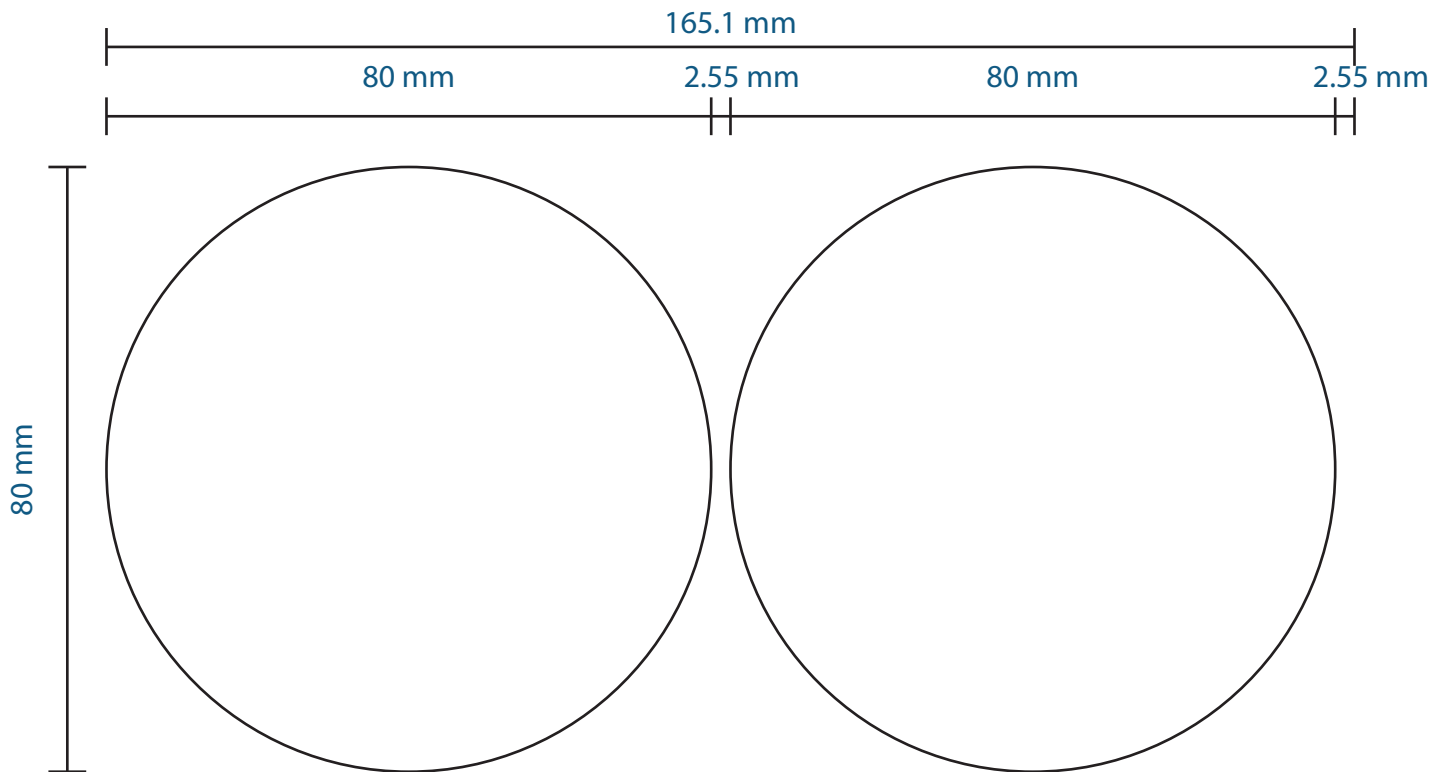
Webtron 650
Suaje 101.6 x 101.6 mm
66th (209.5 mm)
2 repeticiones al desarrollo (101.6 mm)
2 espacios al desarrollo (3.175 mm)
1 repeticion al eje (101.6 mm)
0 espacios al eje (0 mm)
Corte medio
Ancho de papel 110 mm





80 mm x 80 mm

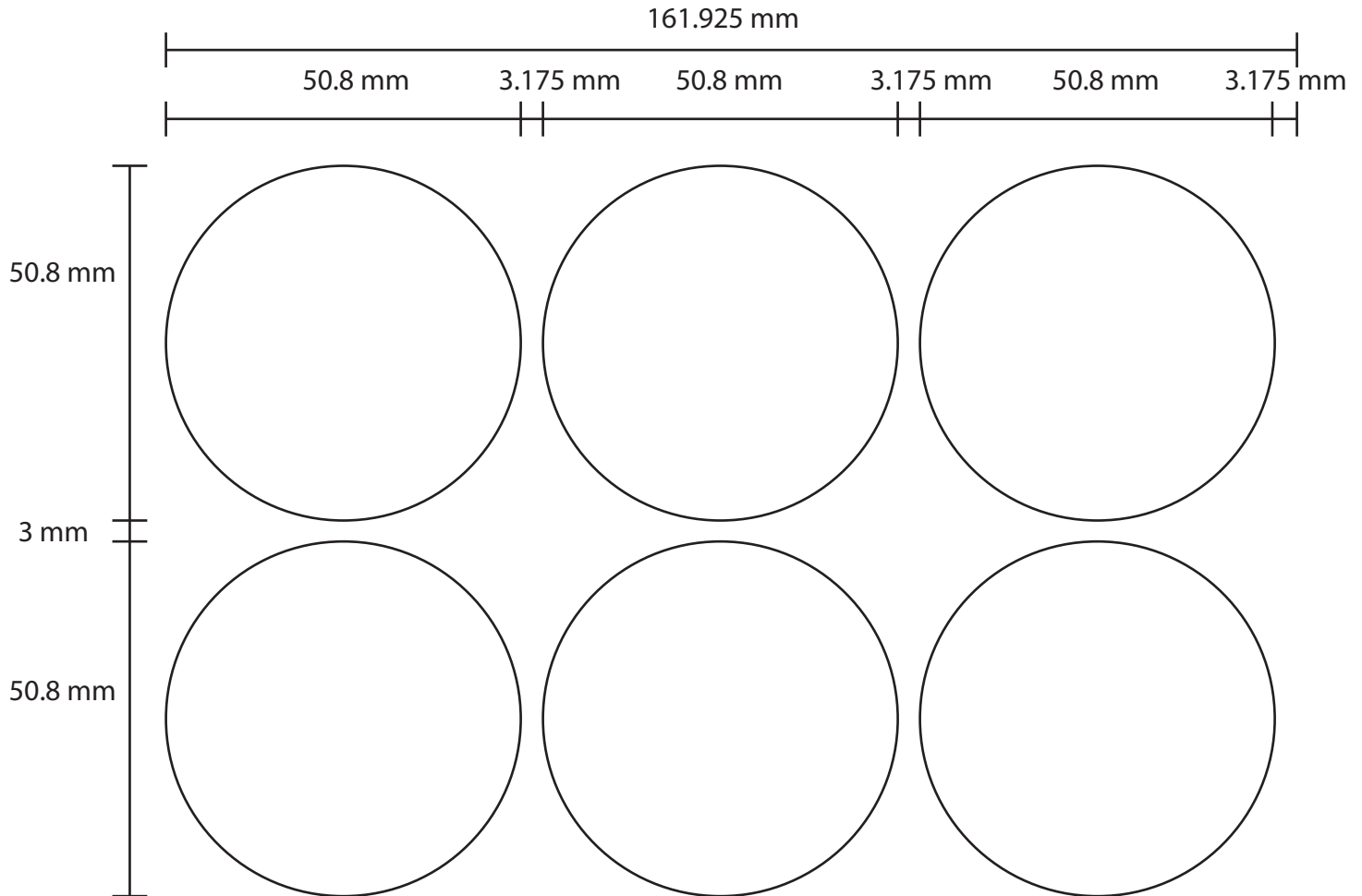
Webtron 650
Suaje 80 x 80 mm
52th (165.1 mm)
2 repeticiones al desarrollo (80 mm)
2 espacios al desarrollo (2.55 mm)
1 repeticion al eje (80 mm)
0 espacios al eje (0 mm)
Corte medio
Ancho de papel 86 mm





50.8 mm x 50.8 mm

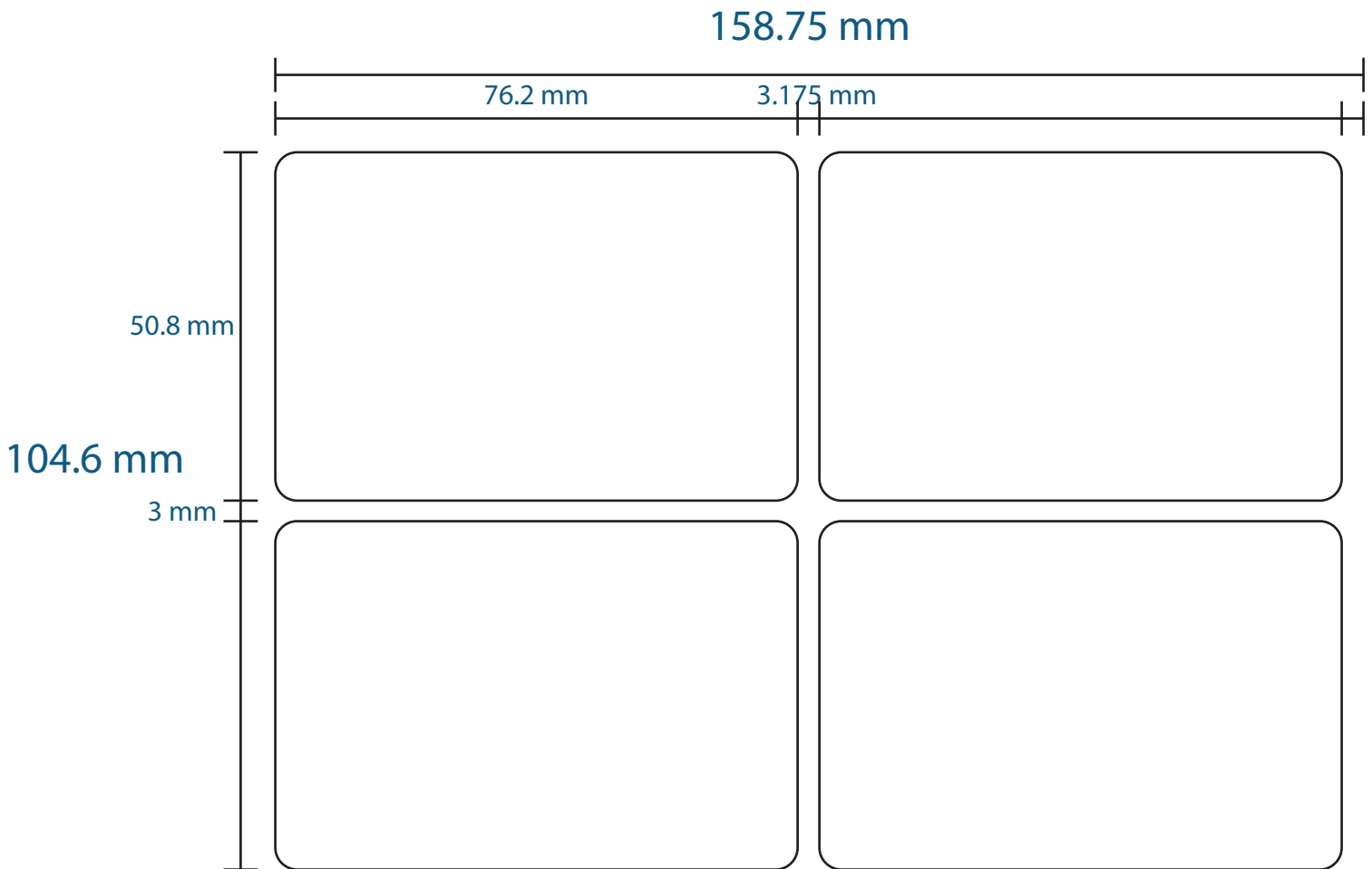
Webtron 650
Suaje 50 x 50 mm
51th (161.925 mm)
3 repeticiones al desarrollo (50.8 mm)
3 espacios al desarrollo (3.175 mm)
2 repeticion al eje (50.8 mm)
1 espacios al eje (3 mm)
Corte medio
Ancho de papel 111 mm





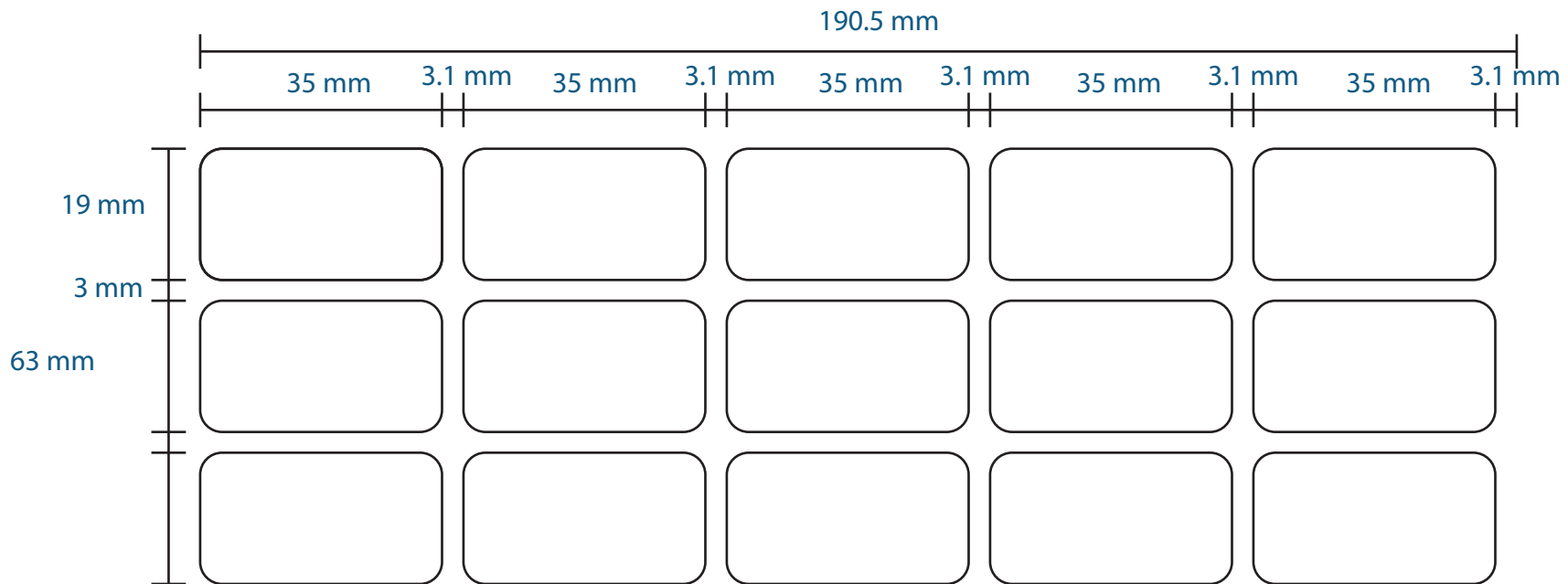
50.8 mm x 76.2 mm

Webtron 650
Suaje 50.8 mm x 76.2 mm
50 th (158.75 mm)
2 repeticiones al desarrollo (76.2 mm)
2 espacios al desarrollo (3.175 mm)
2 repeticiones al eje (50.8 mm)
1 espacio al eje (3 mm)
Corte medio
Ancho papel 111 mm



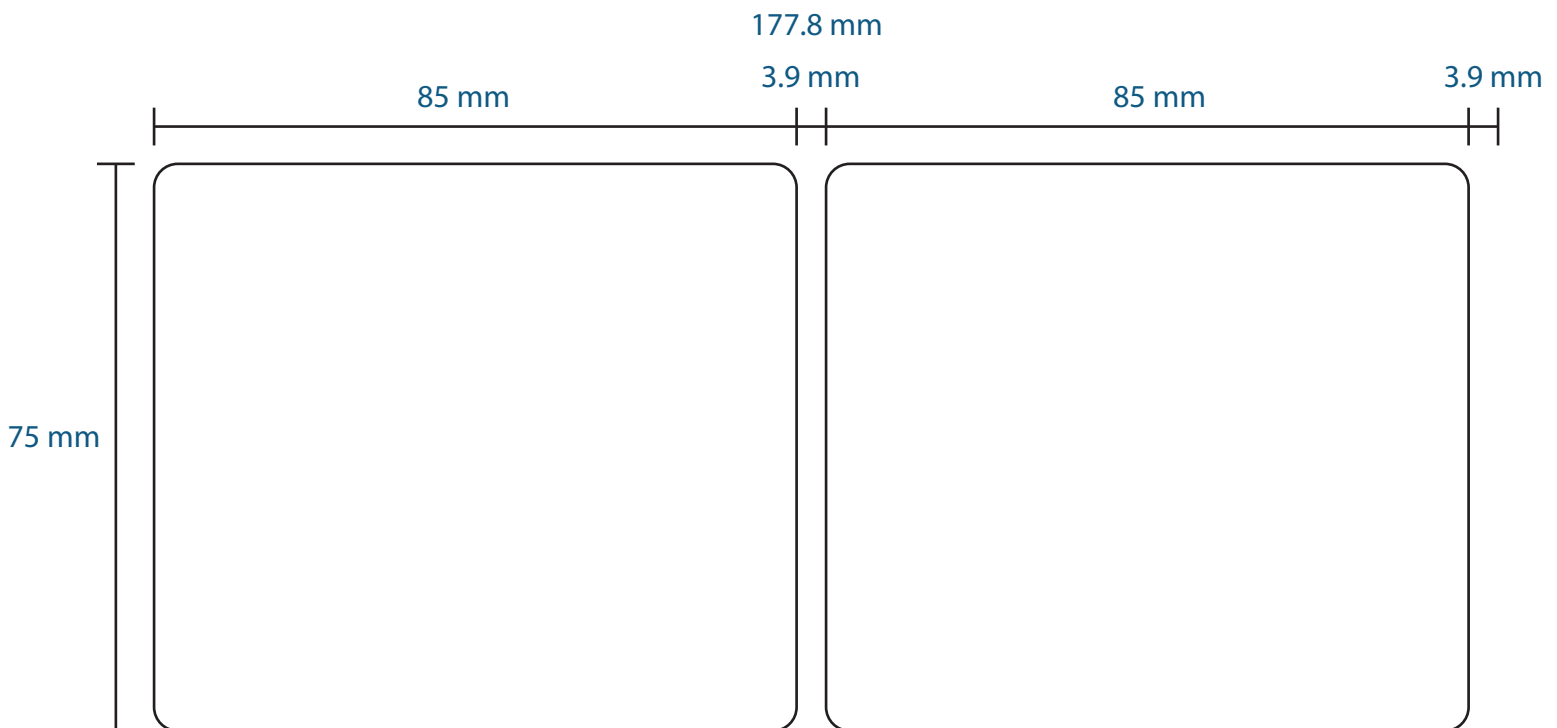


Webtron 650
Suaje 19 mm x 35 mm
60 th (190.5 mm)
5 repeticiones al desarrollo (35 mm)
5 espacios al desarrollo (3.1 mm)
3 repeticiones al eje (19 mm)
2 espacio al eje (3 mm)
Corte medio
Ancho papel 69 mm

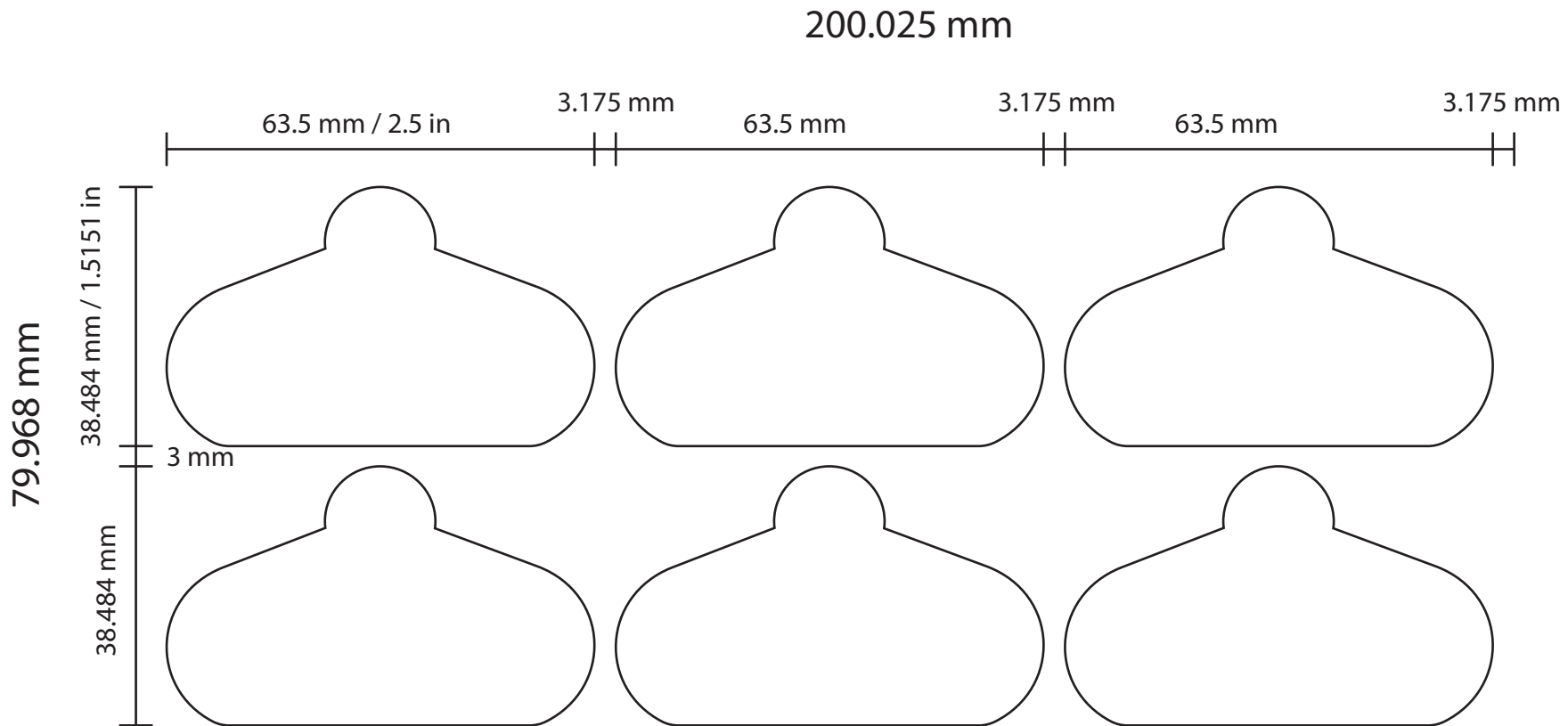




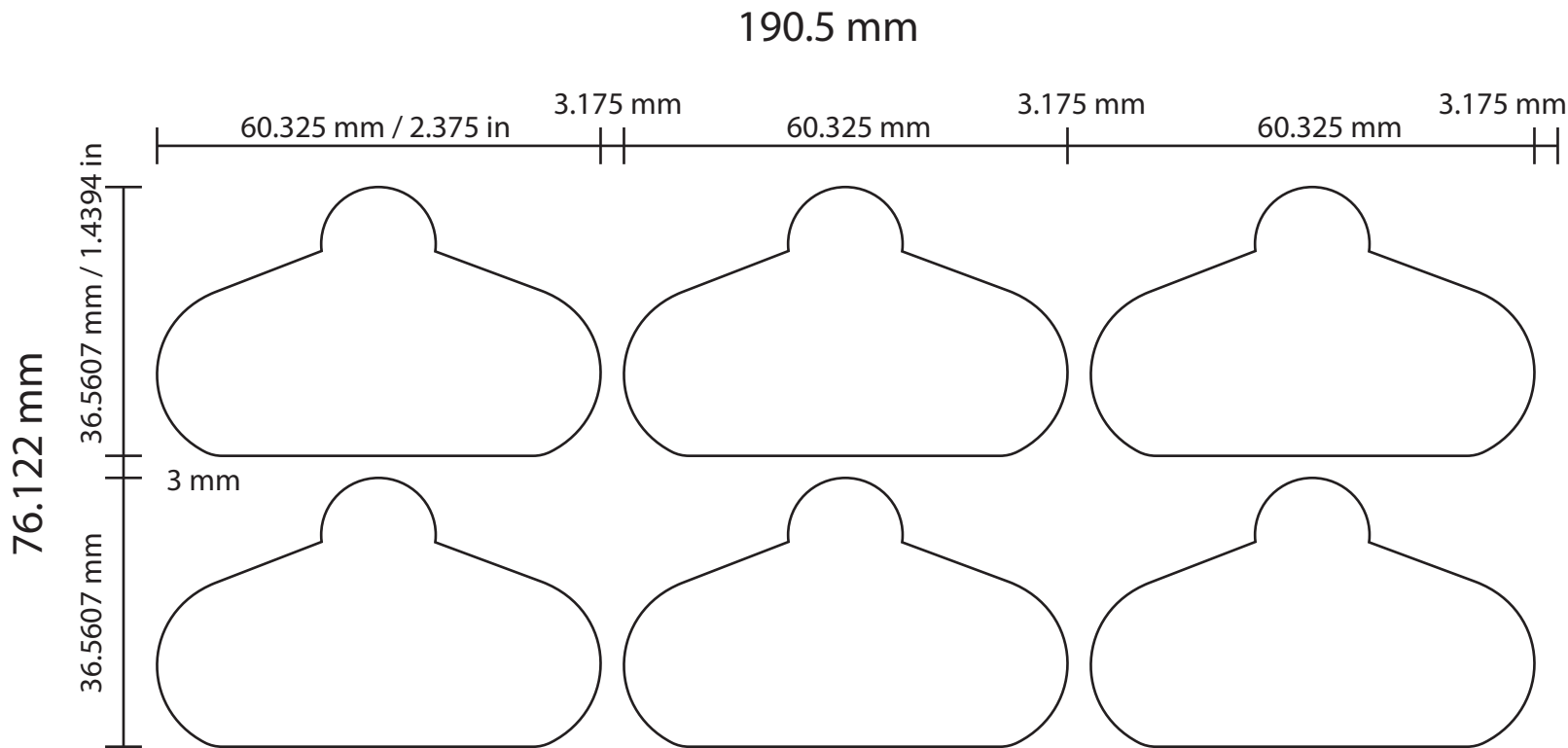
Webtron 650
Suaje 85 mm x 75 mm
56 th (177.8 mm)
2 repeticiones al desarrollo (85 mm)
2 espacios al desarrollo (3.9 mm)
1 repeticiones al eje (75 mm)
0 espacio al eje (0 mm)
Corte medio
Ancho papel 81mm



Webtron 650
 Suaje 63.5 x 38.484 mm
 63 th (200.025mm)
 3 repeticiones al desarrollo (63.5 mm)
 3 espacios al desarrollo (3.175 mm)
 2 repeticiones al eje (38.484 mm)
 1 espacio al eje (3 mm)
 Corte medio
 Ancho papel 86 mm

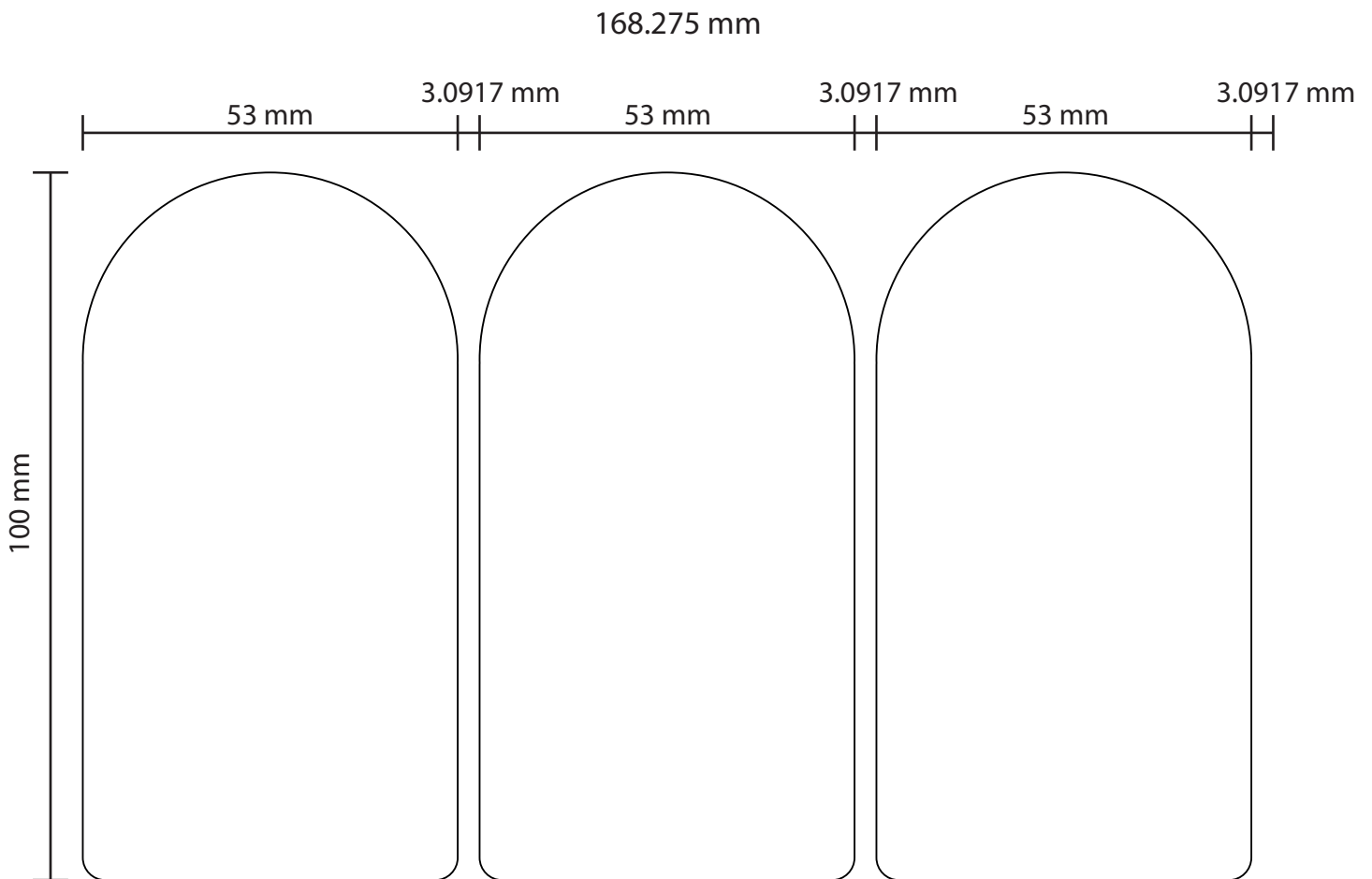


Webtron 650
 Suaje 36.5607 x 60.325 mm
 60 th (190.5 mm)
 3 repeticiones al desarrollo (60.325 mm)
 3 espacios al desarrollo (3.175 mm)
 2 repeticiones al eje (36.5607 mm)
 1 espacio al eje (3 mm)
 Corte medio
 Ancho papel 83 mm

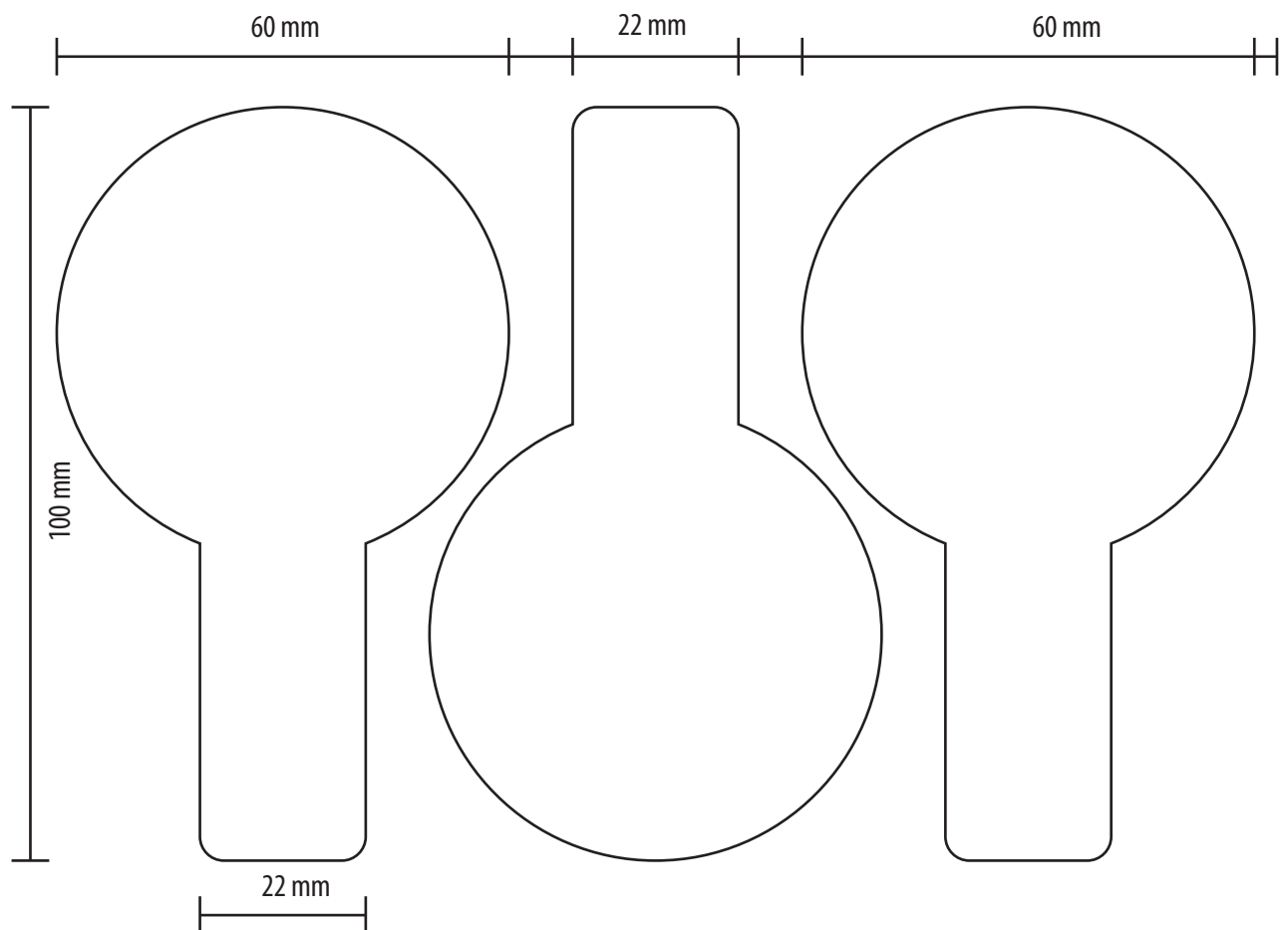




Webtron 650
Suaje 53 x 100 mm
53 th (168.275 mm)
3 repeticiones al desarrollo (53 mm)
3 espacios al desarrollo (3.0917 mm)
1 repeticiones al eje (100 mm)
1 espacio al eje (0 mm)
Corte medio
Ancho papel 106 mm



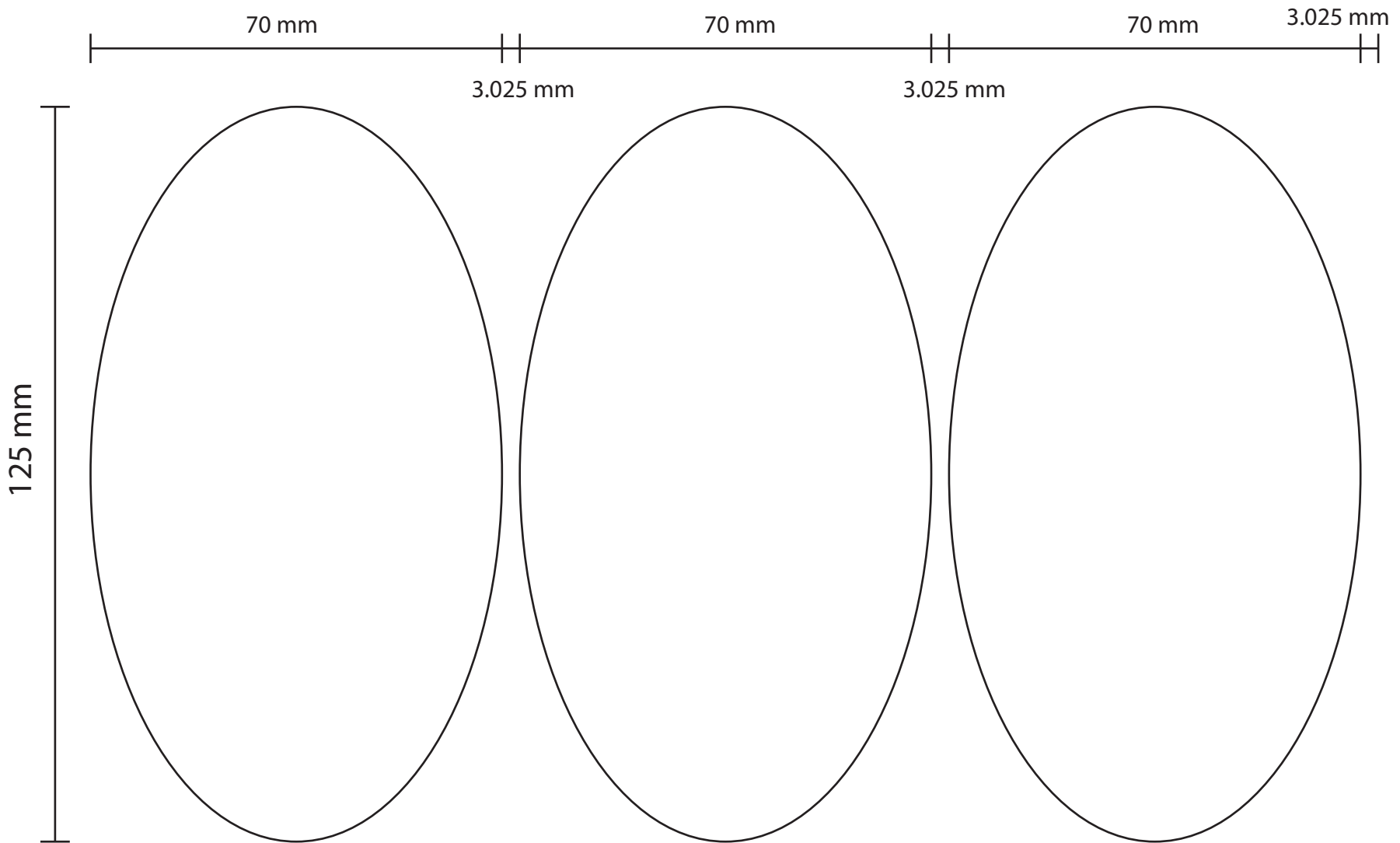
Suaje Especial 60 mm x 100 mm
51 th (161.925mm)
Webtron 650
3 repeticiones al desarrollo de 60 mm
3 espacios al desarrollo de (por confirmar)
1 repeticion al eje 100 mm
0 espacios al eje de 0 mm
corte medio
couche 80g



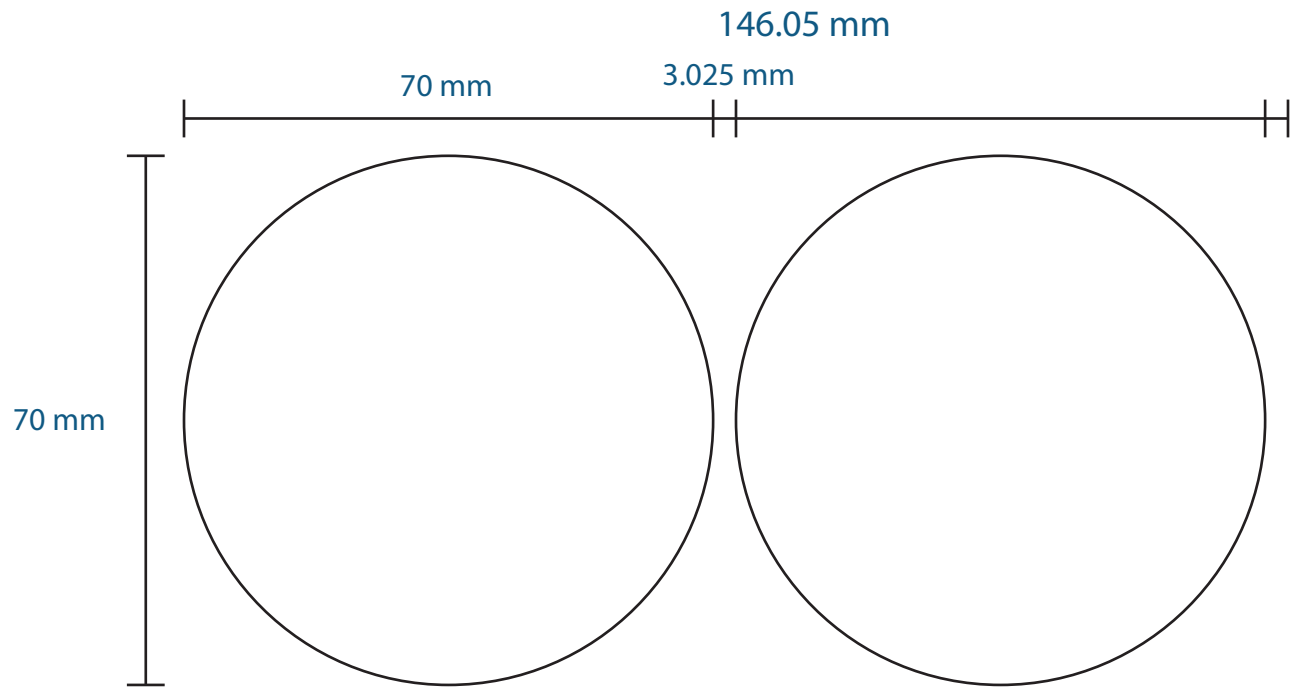


Suaje 70 x 125 mm
webtron 650
corte medio
69 th (219.075 mm)
3 repeticiones al desarrollo de 70 mm
3 espacios al desarrollo de 3.025 mm
1 repeticion al eje de 125 mm
0 espacios al eje de 0 mm
Ancho de papel 131 mm

219.075 mm

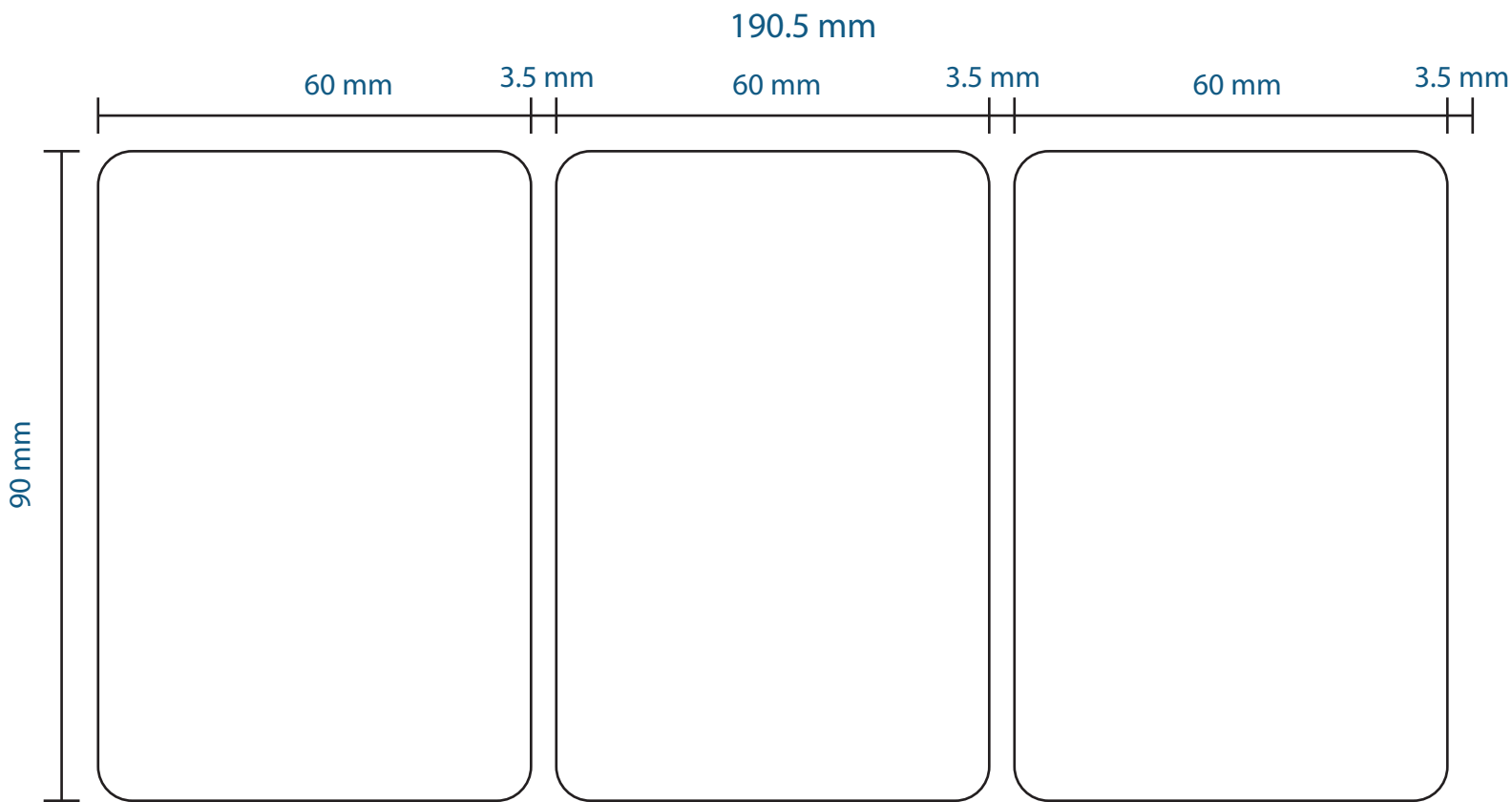


Suaje 70 x 70 mm
46 th (146.05)
webtron 650
2 repeticiones al desarrollo de 70 mm
2 espacios al desarrollo de 3.025 mm
1 repeticiones al eje de 70 mm
0 espacio al eje de 0 mm
Corte medio
Material Couche 80g
Ancho de material 80 mm

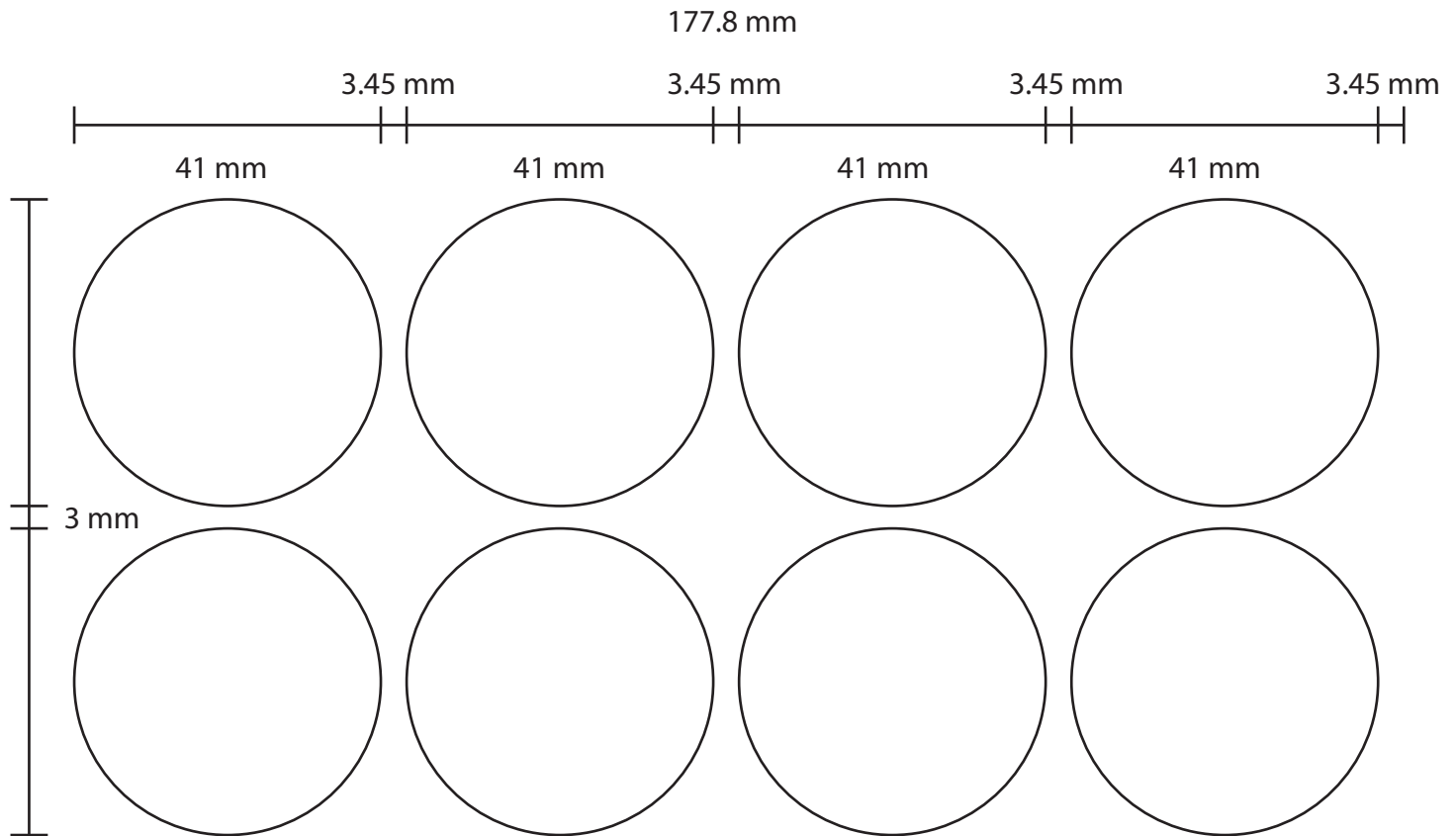




Suaje 60 x 90 mm
60 th (190.5 mm)
webtron 650
3 repeticiones al desarrollo de 60 mm
3 espacios al desarrollo de 3.5 mm
1 repeticiones al eje de 90 mm
0 espacio al eje de 0 mm
Corte medio
Material Couche bopp
Ancho de material 96 mm



suaje circular 41 mm
 56 th
 webtron 650
 4 repeticiones al desarrollo de 41 mm
 4 espacios al desarrollo de 3.45 mm
 2 repeticiones al eje de 41 mm
 1 espacio al eje de 3 mm
 corte medio





Soluciones de etiquetado y empaque

22

130 mm x 149.4 mm

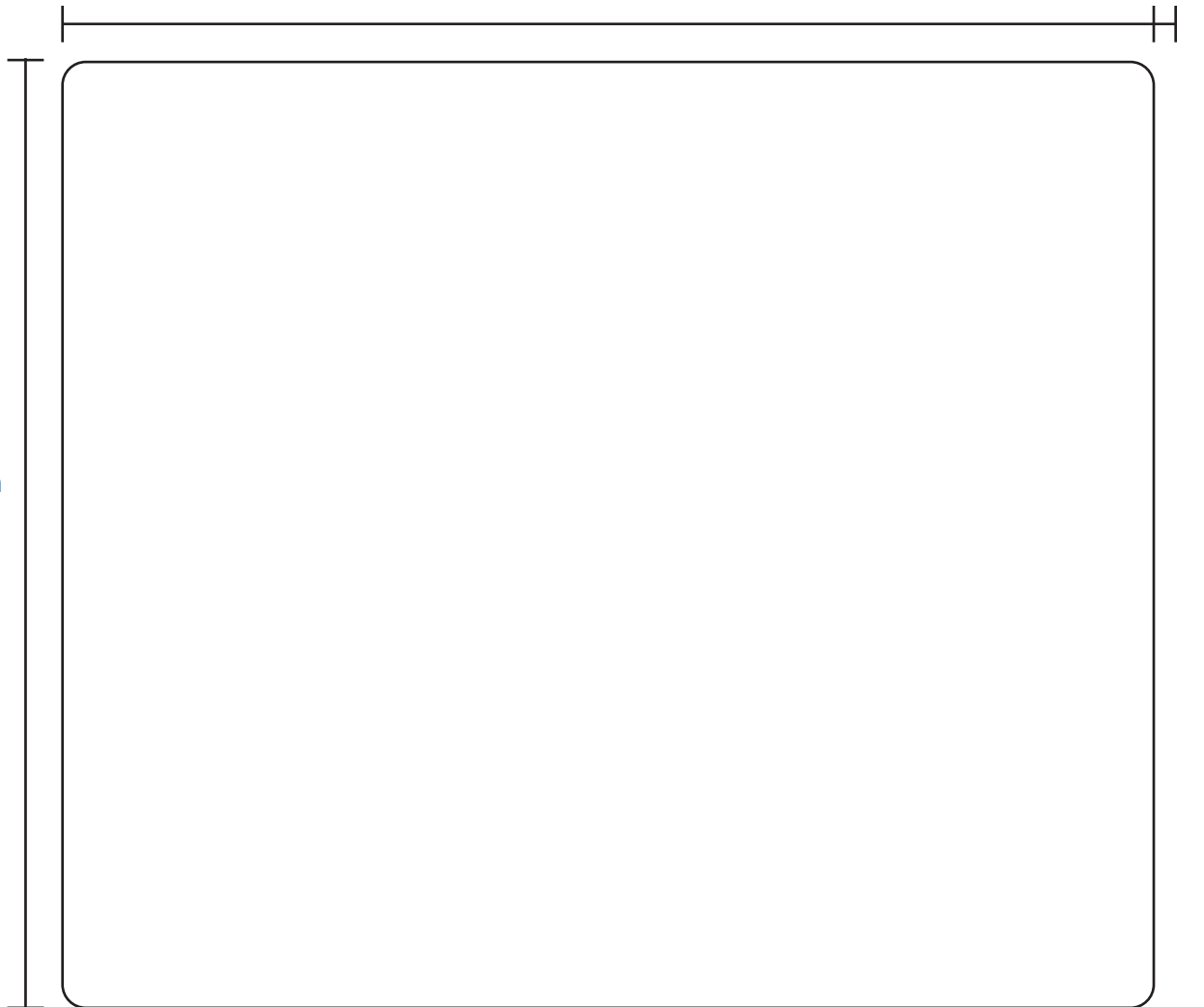
Suaje 130 mm x 149.4 mm
48 th (152.4)
webtron 650
1 repeticiones al desarrollo de 149.4 mm
1 espacios al desarrollo de 3 mm
1 repeticiones al eje de 130 mm
0 espacio al eje de 0 mm
Corte medio
Material Bopp blanco
Ancho de material 140 mm

152.4 mm

149.4 mm

3 mm

130 mm



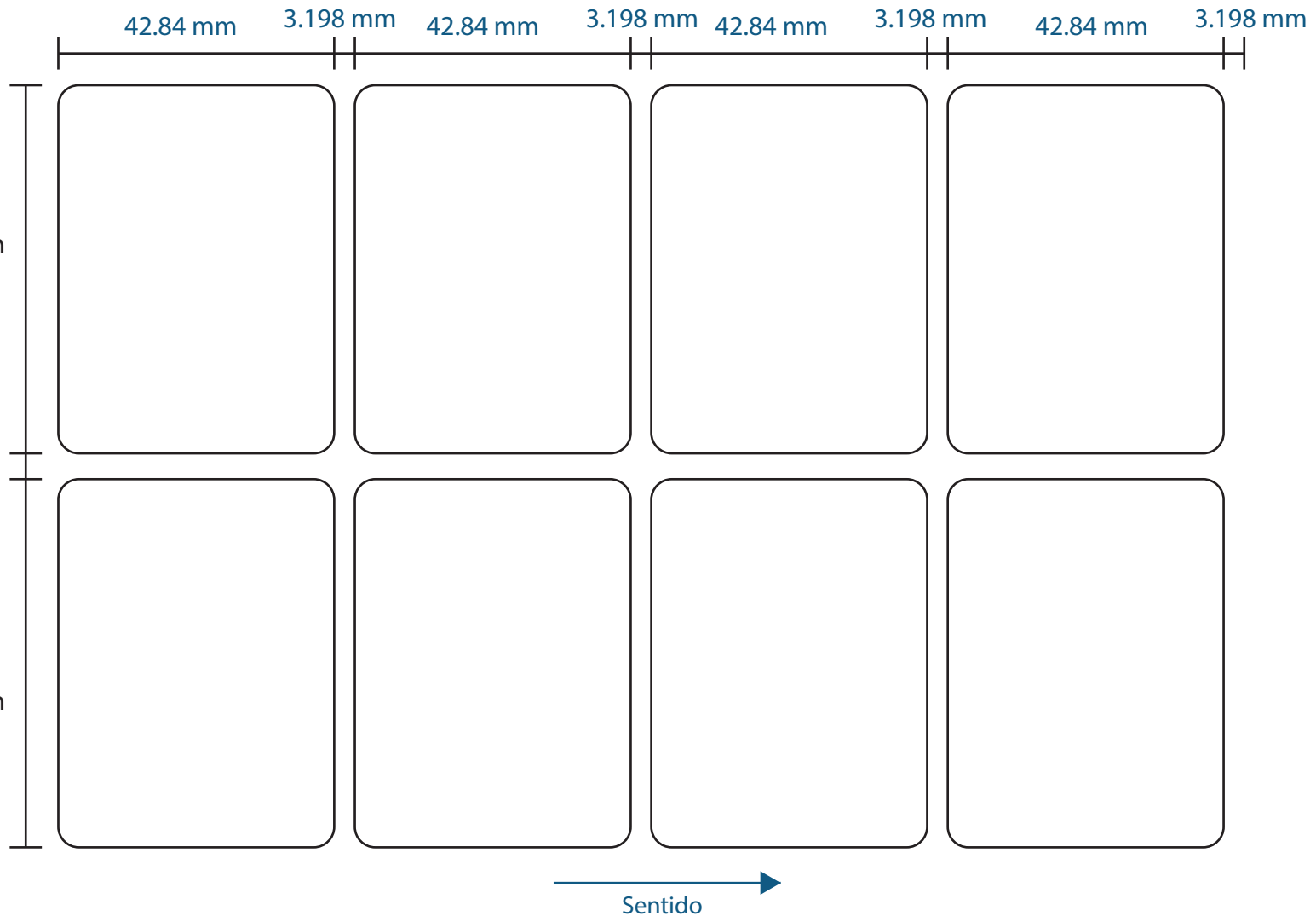


Soluciones de etiquetado y empaque

23

57.15 mm x 42.84 mm

Suaje 57.15 mm x 42.84 mm
58th (184.15 mm)
webtron 650
4 repeticiones al desarrollo de 42.84 mm
4 espacios al desarrollo de 3.198 mm
2 repeticiones al eje de 57.15 mm
1 espacio al eje de 4 mm
Corte medio
Material thermal transfer
Ancho de material 125 mm



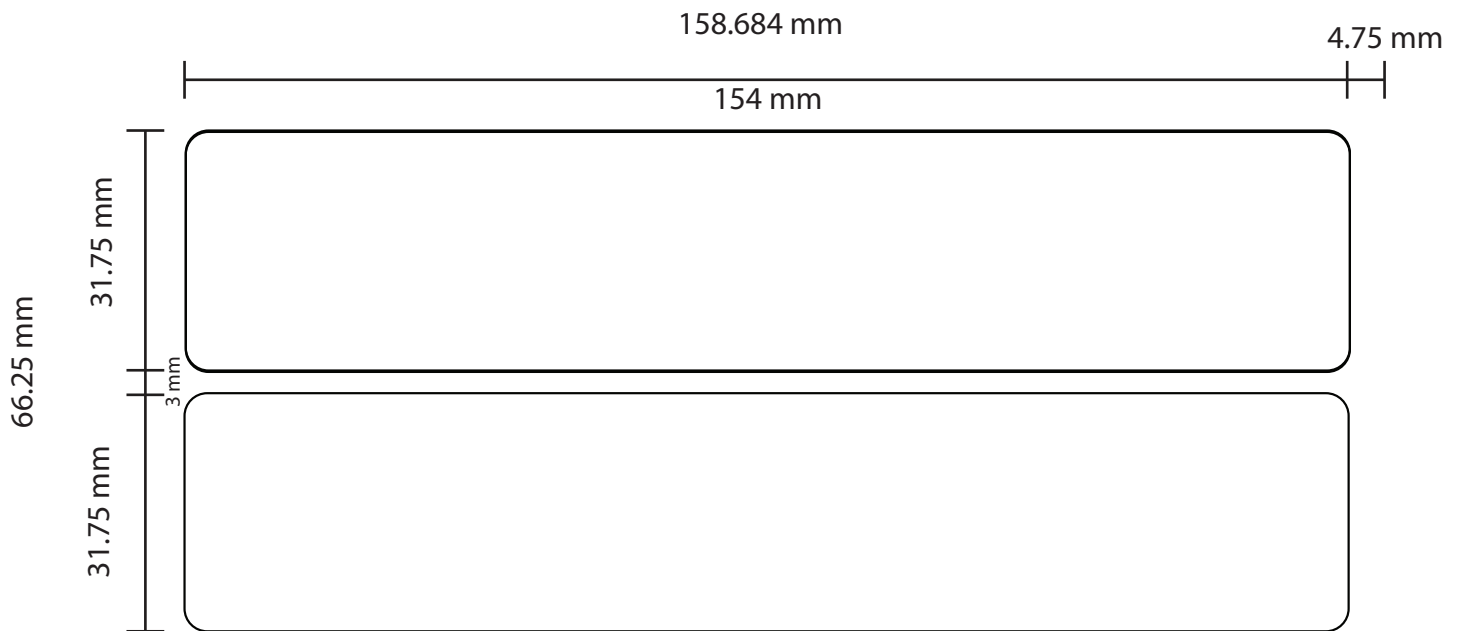


Soluciones de etiquetado y empaque

24

31.75 mm x 154 mm

50 th (158.750 mm)
Corte Medio
Webtron 650
1repetición al desarrollo (154.0 mm)
1 espacio al desarrollo (4.75 mm)
2 repeticiones al eje (31.75mm)
1 espacio al eje (3 mm)
Ancho de papel 73 mm
Material



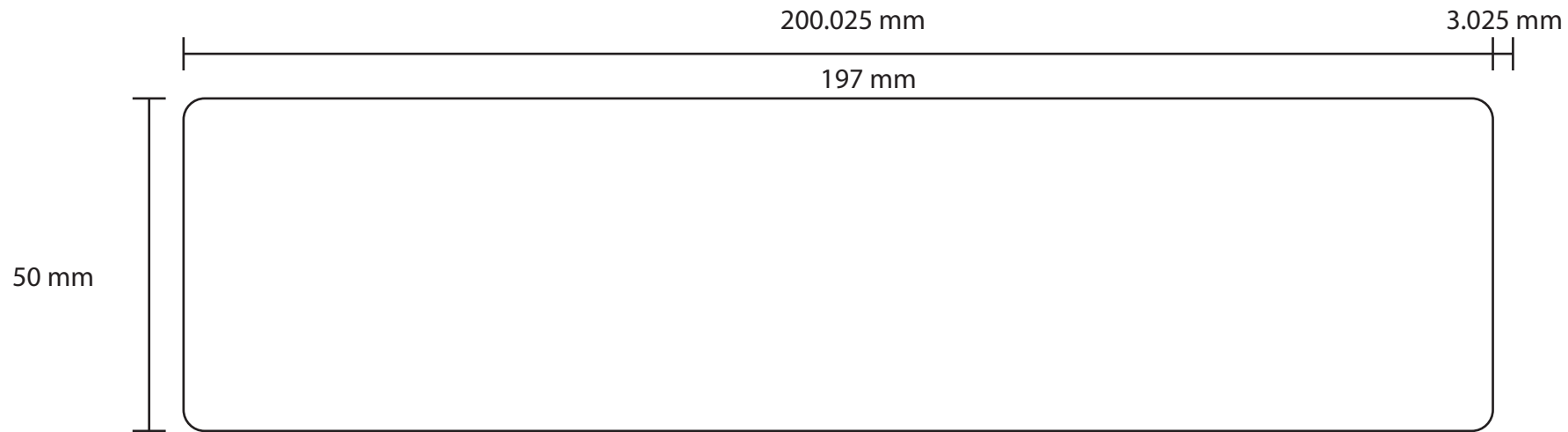


Soluciones de etiquetado y empaque

25

50 mm x 197 mm

Suaje 197 mm x 50 mm
63 th (200.025 mm)
Webtron 650
1 repetición al desarrollo de 197 mm
1 espacio al desarrollo de 3.025 mm
1 repetición al eje de 50 mm
0 espacios al eje de 0 mm
corte medio
Bopp Blanco





Soluciones de etiquetado y empaque

26

154 mm x 180 mm

Suaje 180 x 154 mm
58 th (184.15 mm)
webtron 650
1 repeticiones al desarrollo de 180 mm
1 espacios al desarrollo de 4.15 mm
1 repeticiones al eje de 155 mm
0 espacio al eje de 0 mm
Corte Completo
Material Sulfatada de 10 pts
Ancho de material 160 mm

184.15 mm

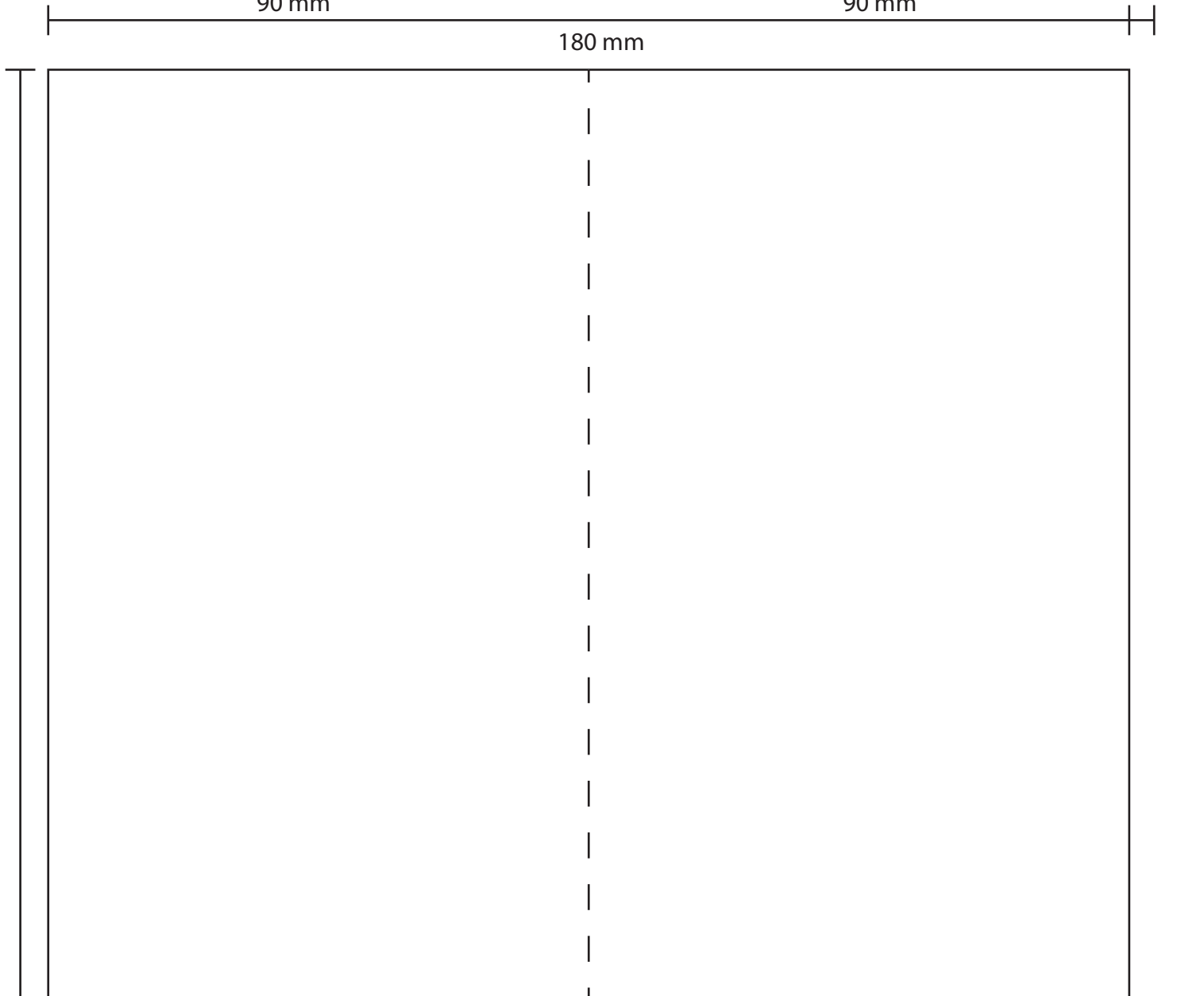
90 mm

90 mm

4.15 mm

180 mm

154 mm



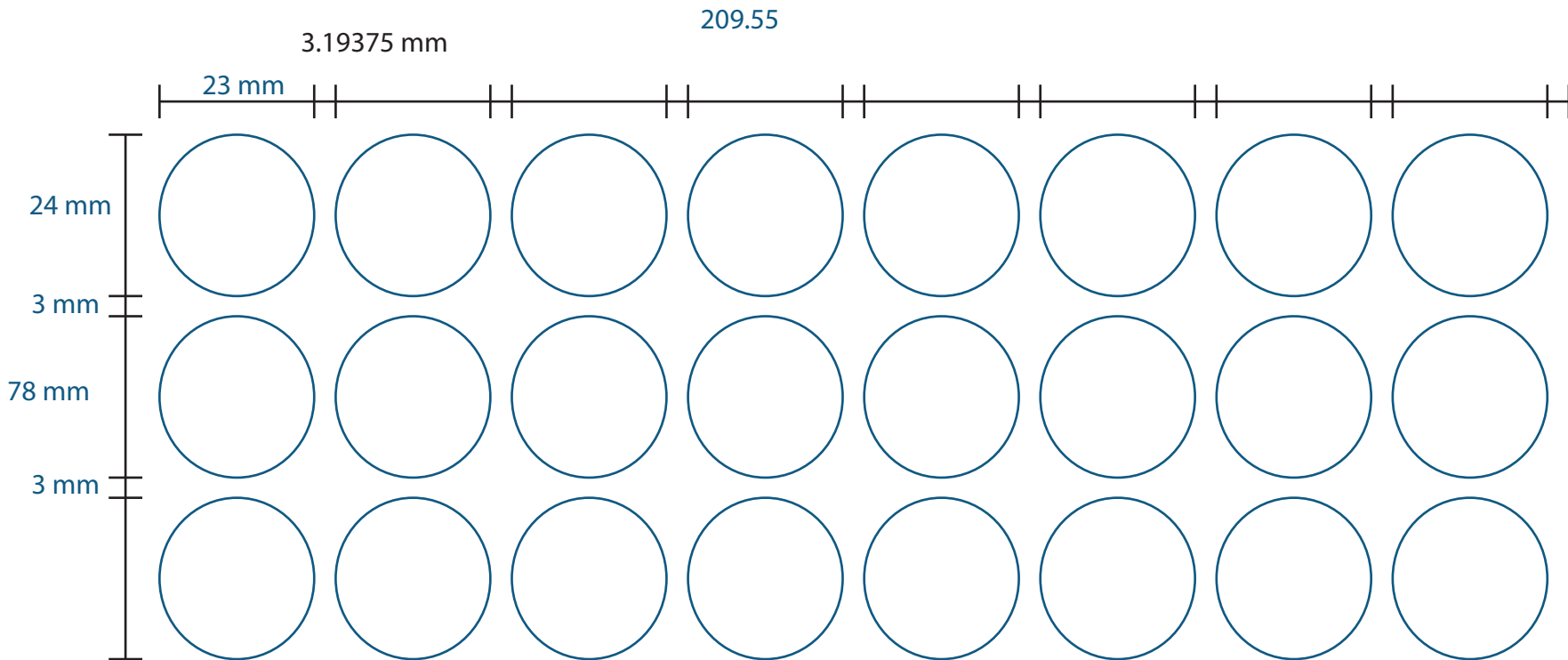


Soluciones de etiquetado y empaque

27

24 mm x 23 mm

Suaje 23 x 24 mm
66 th (209.55)
webtron 650
8 repeticiones al desarrollo de 23 mm
8 espacios al desarrollo de 3.19375 mm
3 repeticiones al eje de 24 mm
2 espacio al eje de 3 mm
Corte medio
Material Bopp Holografico



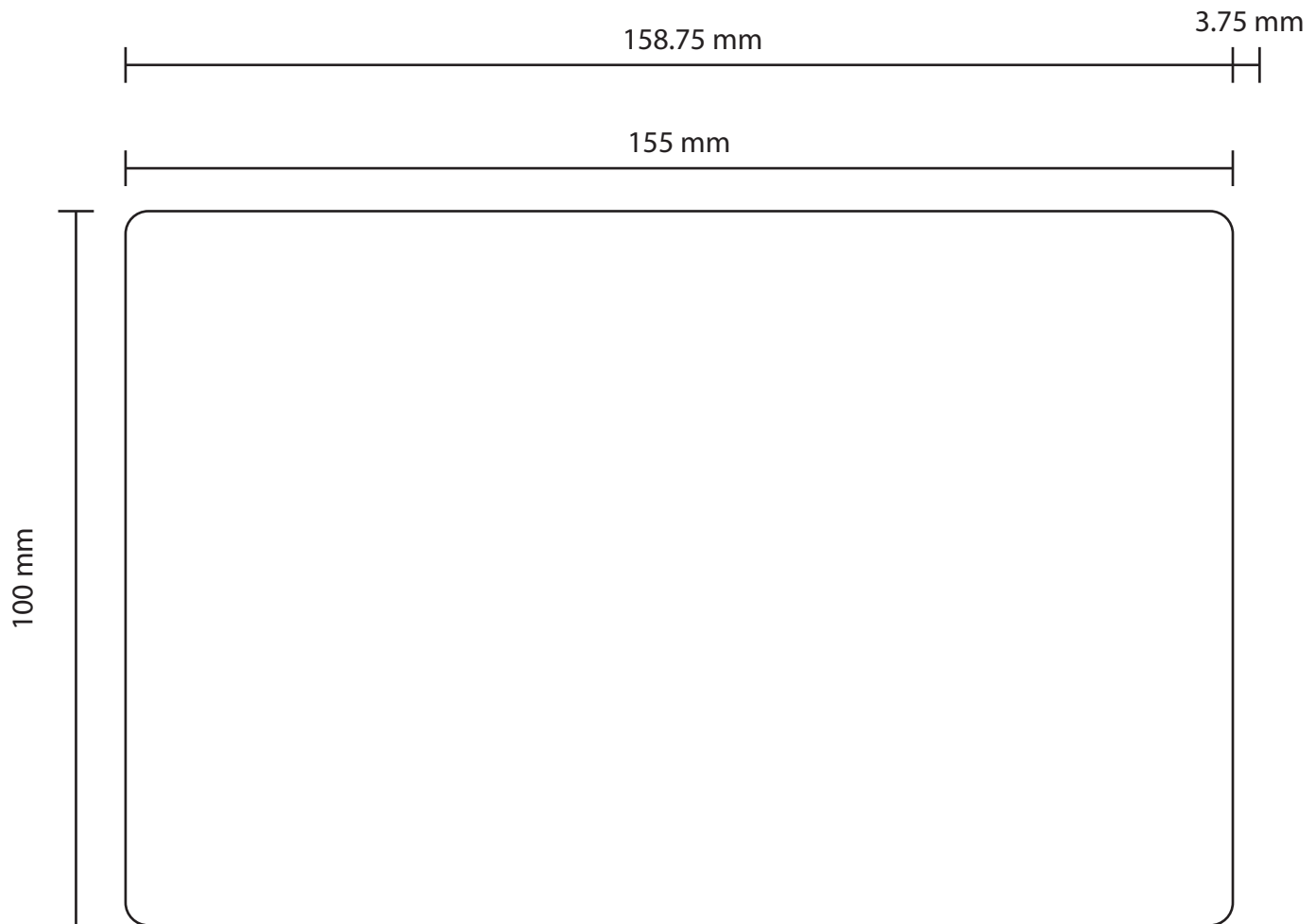


Soluciones de etiquetado y empaque

28

100 mm x 155 mm

Suaje 100 x 155 mm
50 th (158.75 mm)
Webtron 650
1 repeticiones al desarrollo de 155 mm
1 espacios al desarrollo de 3.75 mm
1 repeticion al eje 100 mm
0 espacios al eje de 0 mm
corte medio
ancho de material 110 mm





Soluciones de etiquetado y empaque

29

65 mm x 170 mm

Medida 65 x 170 mm
webtron 650
55 th (174.625 mm)
1 repeticiones al desarrollo de 170 mm
1 espacios al desarrollo de 4.625 mm
1 repeticion al eje de 65 mm
0 espacios al eje de 0 mm
medio corte
materila bopp blanco
ancho de material 75 mm

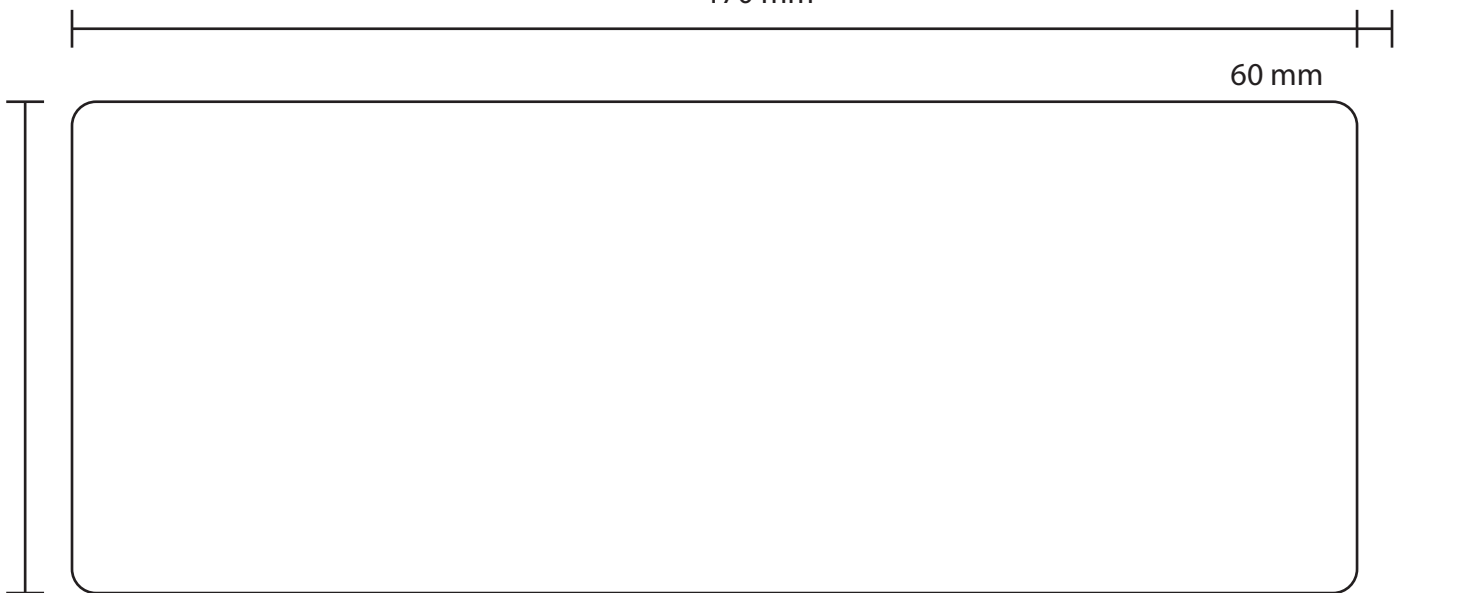
174.625 mm

170 mm

4.625 mm

60 mm

65 mm

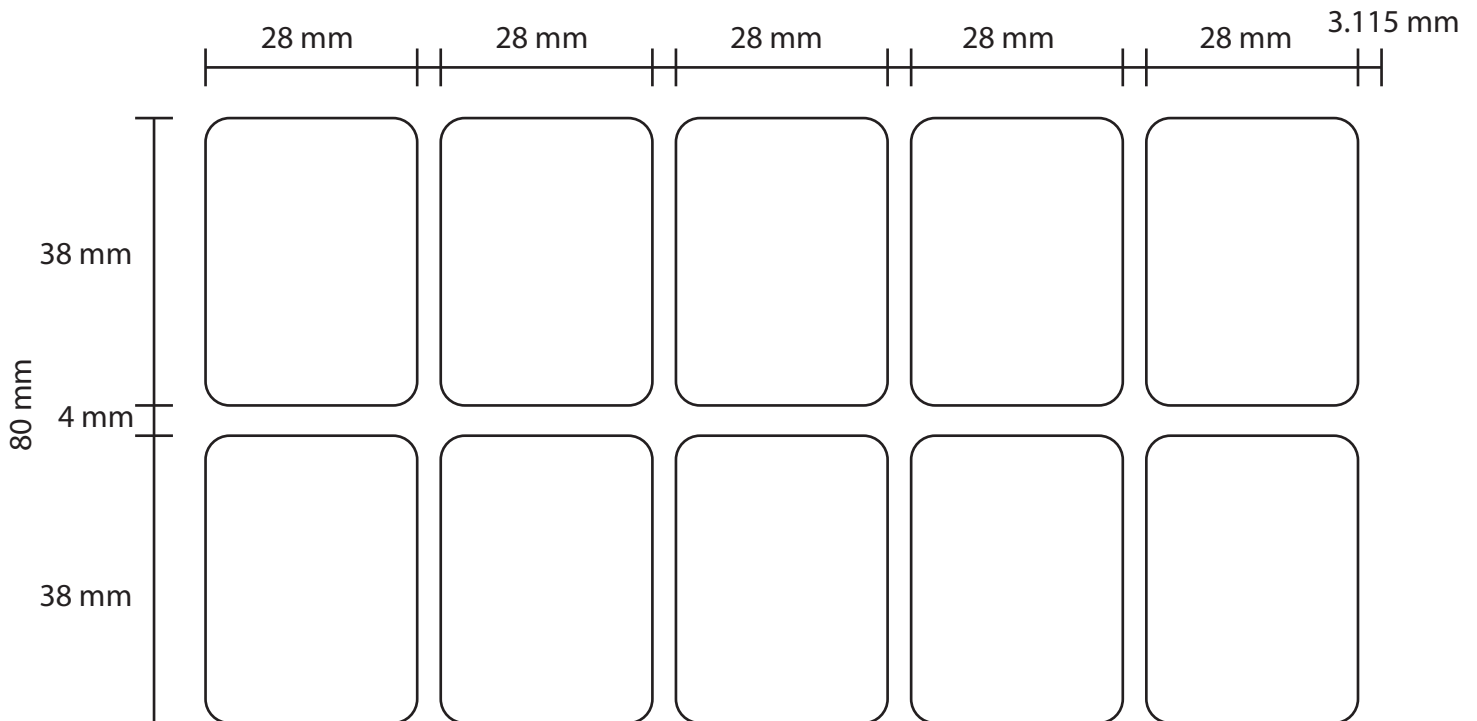




38 mm x 28 mm

Suaje 28 mm x 38 mm
49 th (155.575 mm)
webtron 650
5 repeticiones al desarrollo de 28 mm
5 espacios al desarrollo de 3.115 mm
2 repeticiones al eje de 38 mm
1 espacio al eje de 4 mm
Corte medio
Material termico directo
Ancho de material 90 mm

155.575 mm



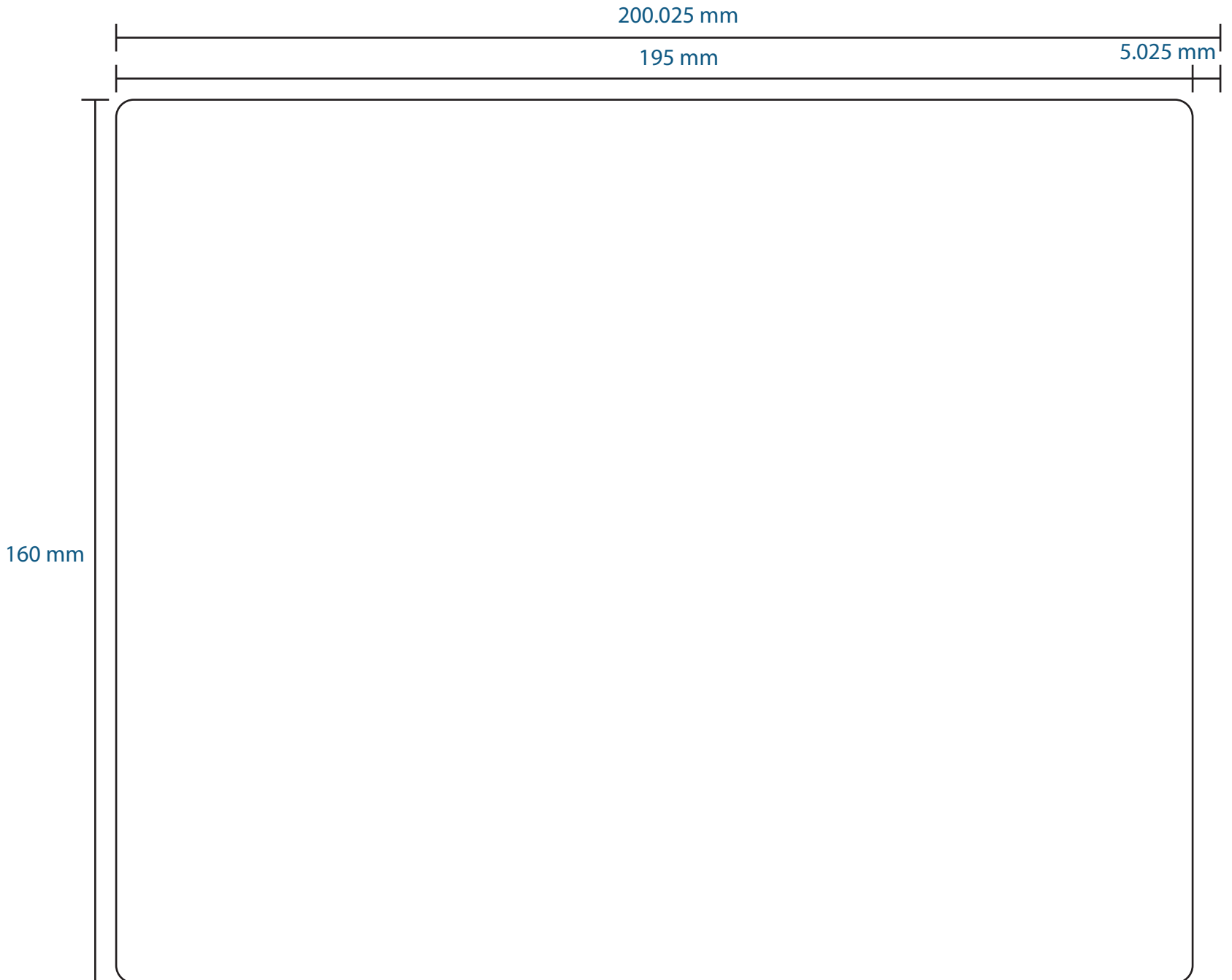


Soluciones de etiquetado y empaque

31

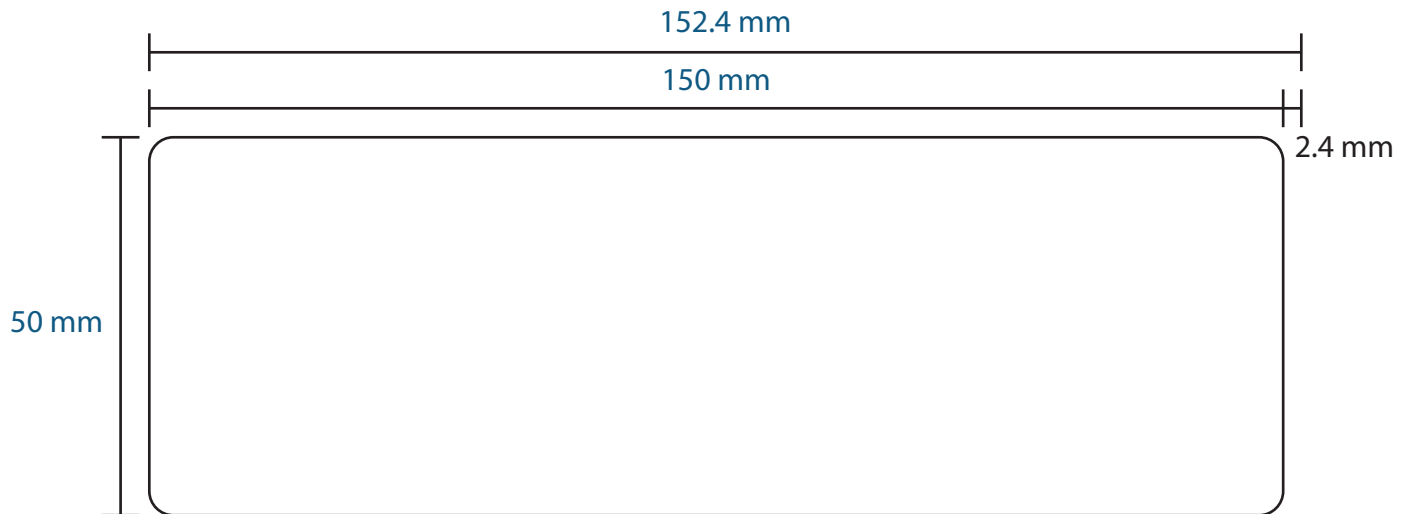
160 mm x 195 mm

Webtron 650
Suaje 160 x 195 mm
63 th (200.025 mm)
1 repeticiones al desarrollo (195 mm)
1 espacios al desarrollo (5.025 mm)
1 repeticion al eje (160 mm)
0 espacios al eje (0 mm)
Corte medio
Ancho de papel 166 mm
bopp blanco





Webtron 650
Suaje 50 x 150 mm
48 th (152.4 mm)
1 repeticiones al desarrollo (150 mm)
1 espacios al desarrollo (2.4 mm)
1 repeticion al eje (50 mm)
0 espacios al eje (0 mm)
Corte medio
Ancho de papel 60 mm
bopp blanco



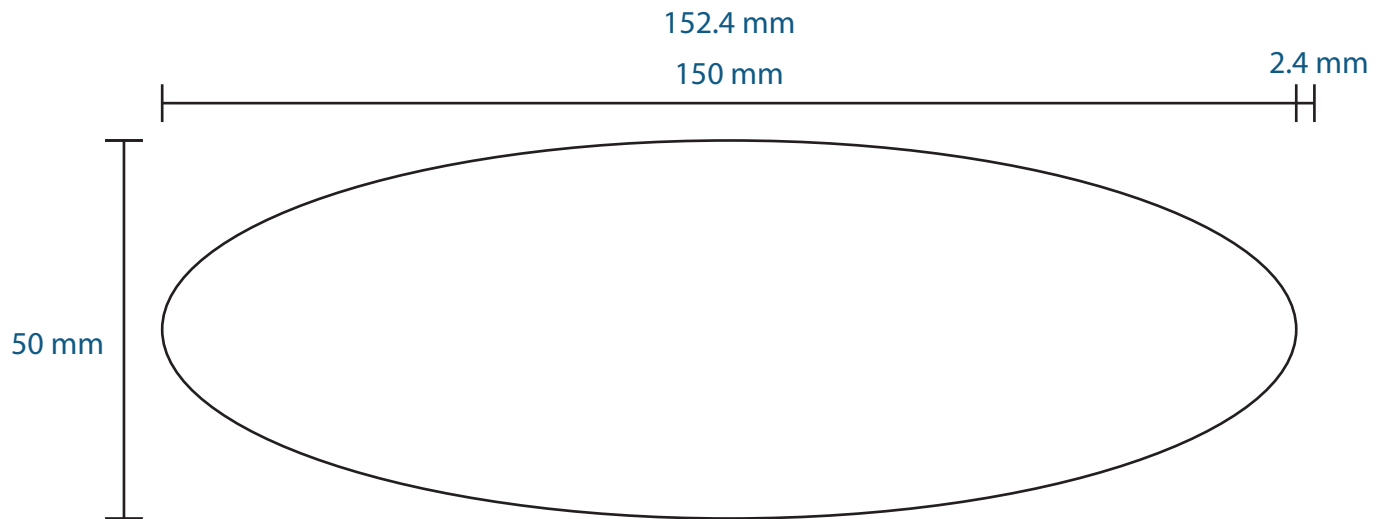


Soluciones de etiquetado y empaque

33

50 mm x 150 mm

Suaje 50 mm x 150 mm
Webtron 650
Corte Medio
48 th (152.40 mm)
1 repeticiones al desarrollo (150 mm)
1 espacios al desarrollo (2.4 mm)
1 repeticiones al eje (50 mm)
0 espacio al eje (0 mm)
Ancho papel 60 mm
Material Couche 80g con laminado



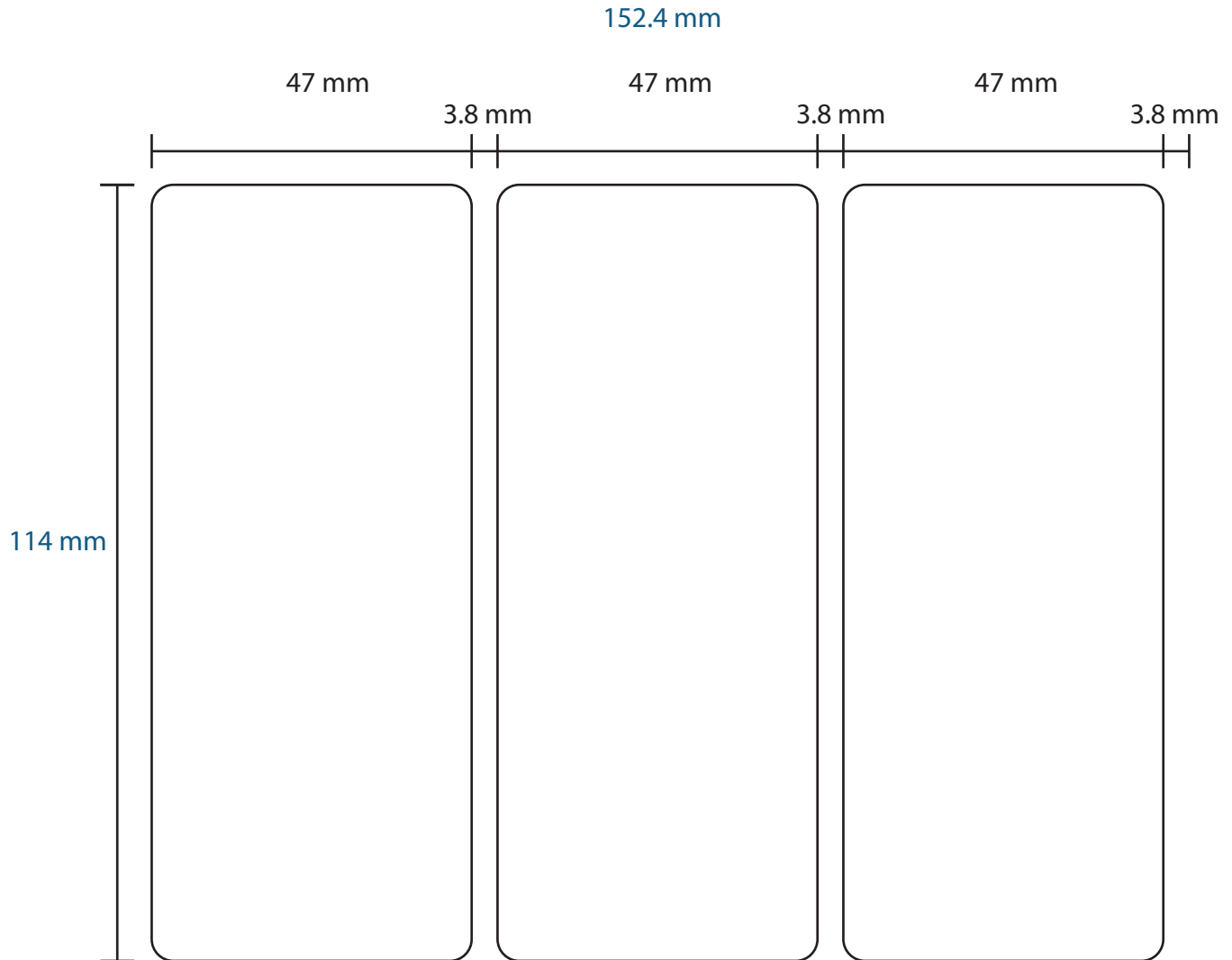


Soluciones de etiquetado y empaque

34

114 mm x 47 mm

Suaje 114 mm x 47 mm
Webtron 650
Corte Medio
48 th (152.40 mm)
3 repeticiones al desarrollo (47 mm)
3 espacios al desarrollo (3.8 mm)
1 repeticiones al eje (114 mm)
0 espacio al eje (0 mm)
Ancho papel 124 mm
Material Couche 80g con laminado



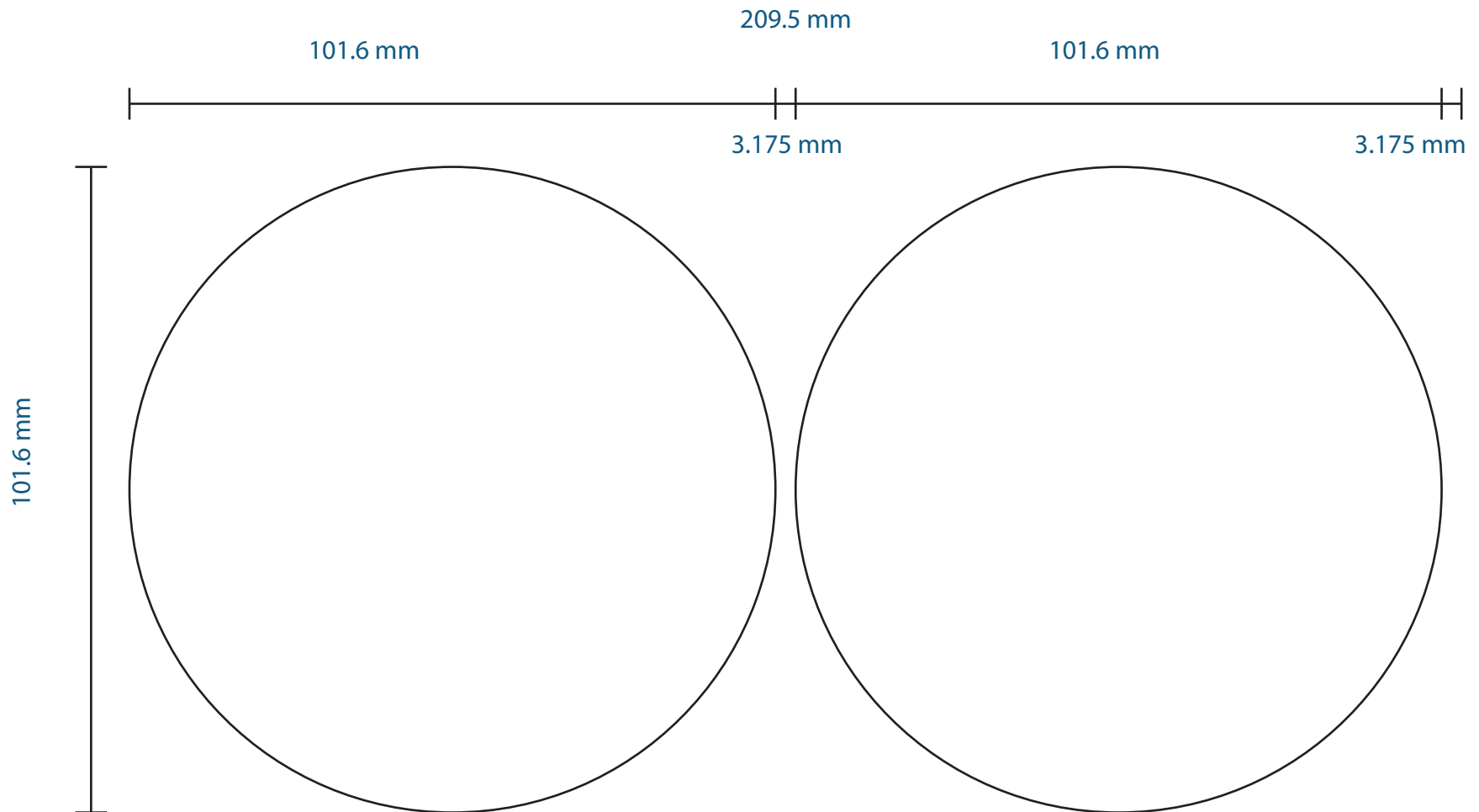


Soluciones de etiquetado y empaque

35

101.6 x 101.6 mm

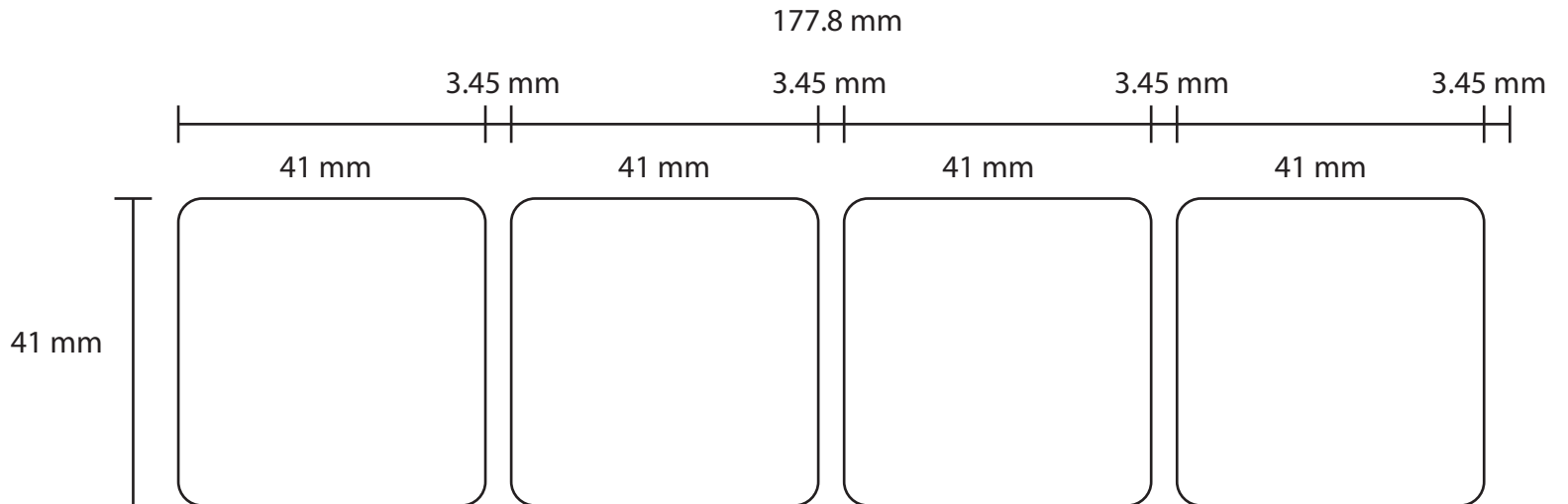
Webtron 650
Suaje 101.6 x 101.6 mm
66th (209.5 mm)
2 repeticiones al desarrollo (101.6 mm)
2 espacios al desarrollo (3.175 mm)
1 repeticion al eje (101.6 mm)
0 espacios al eje (0 mm)
Corte medio
Ancho de papel 110 mm





41 mm x 41 mm

suaje rectangular 41 mm
56 th
webtron 650
4 repeticiones al desarrollo de 41 mm
4 espacios al desarrollo de 3.45 mm
2 repeticiones al eje de 41mm
1 espacio al eje de 3 mm
corte medio
ancho del papel 51 mm
Tipo de papel bopp blanco



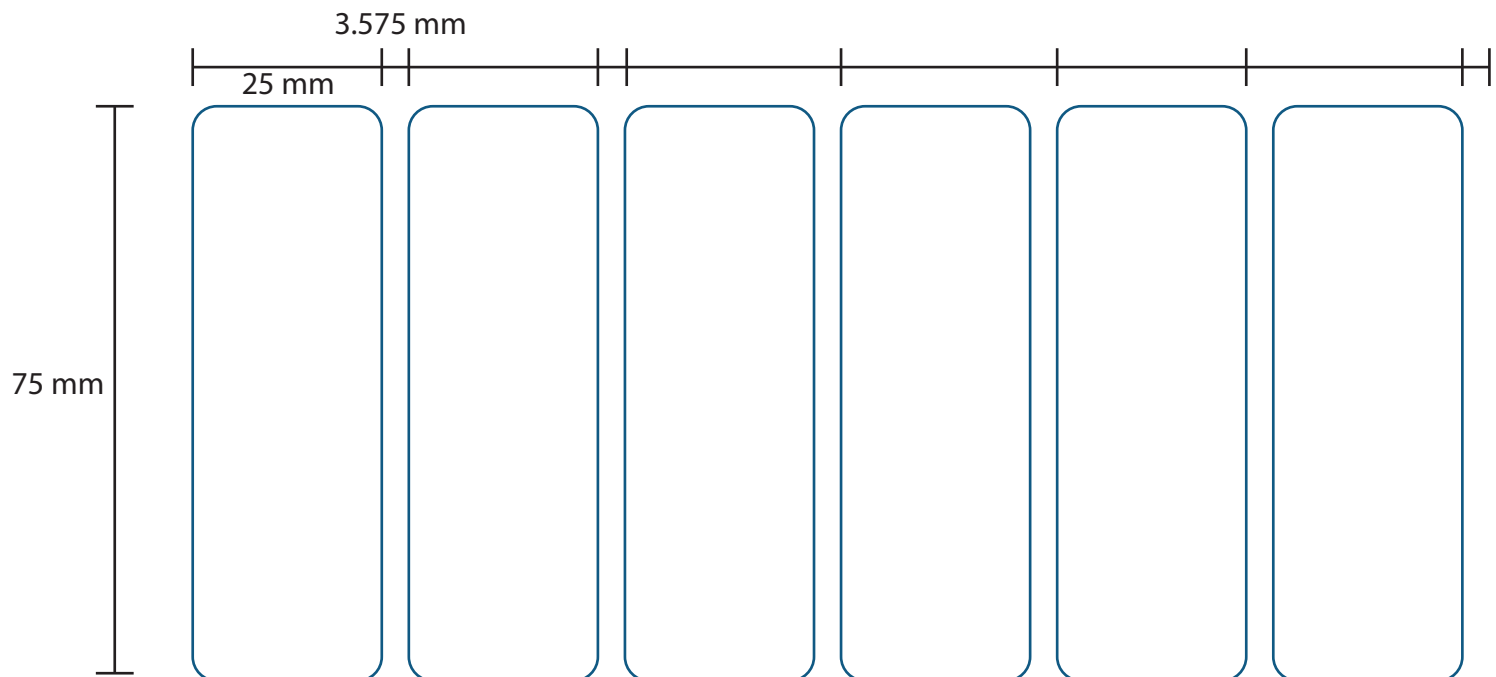


Soluciones de etiquetado y empaque

37

75 mm x 25 mm

webtron 65
54 th (171.45 mm)
6 repeticiones al desarrollo de 25 mm
6 espacios al desarrollo de 3.575 mm
1 repeticion al eje de 75 mm
0 repeticiones al eje de 0 mm
85 mm material
Corte medio
Material Bopp blanco



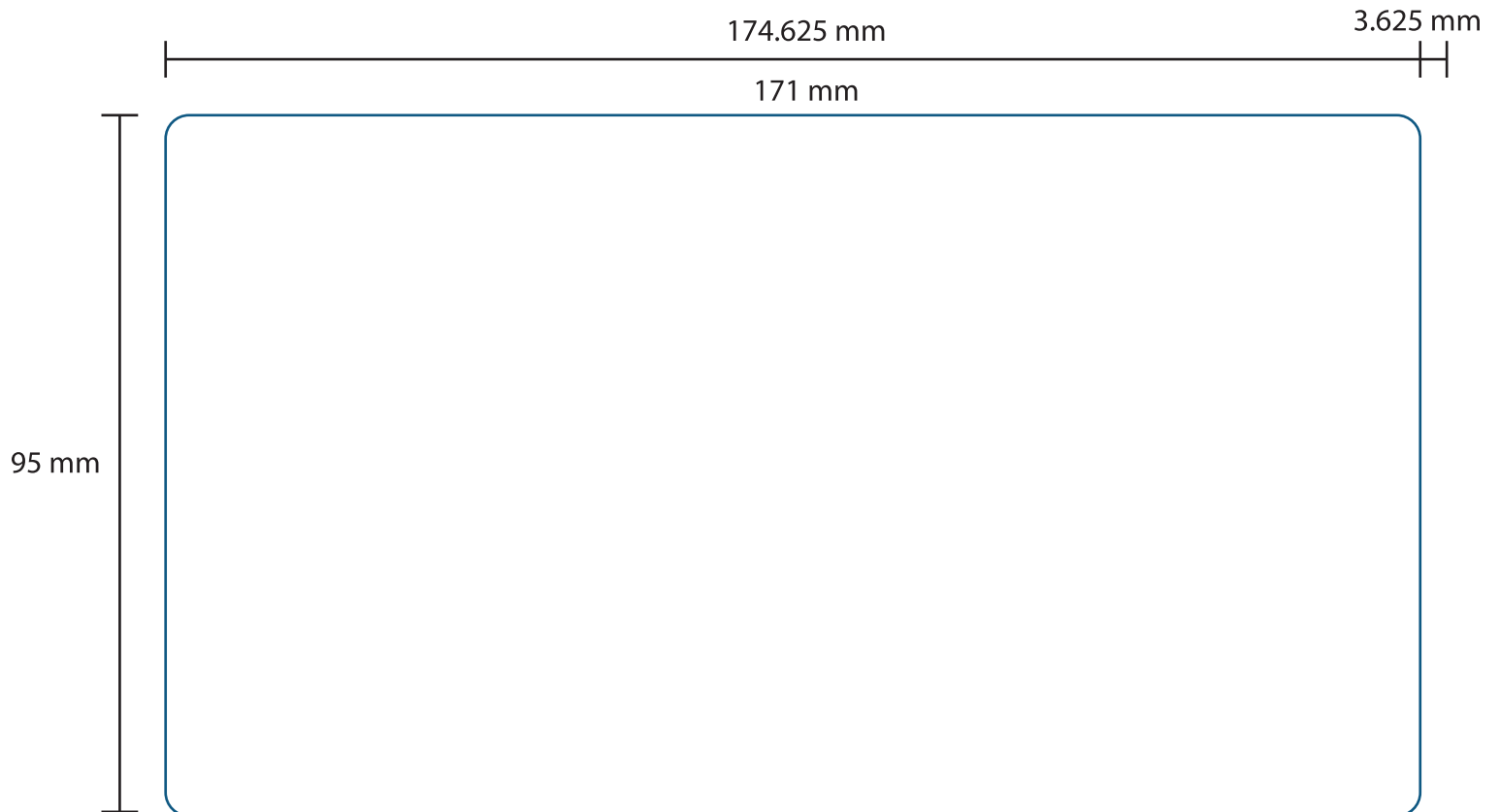


Soluciones de etiquetado y empaque

38

95 mm x 171 mm

55 th (174.625 mm)
webtron 650
Corte medio
1 repeticion al desarrollo de 171 mm
1 espacio al desarrollo de 3.625 mm
1 repeticion al eje de 95 mm
0 espacios al eje de 0 mm
Material a imprimir bopp blanco
Ancho de material 105 mm



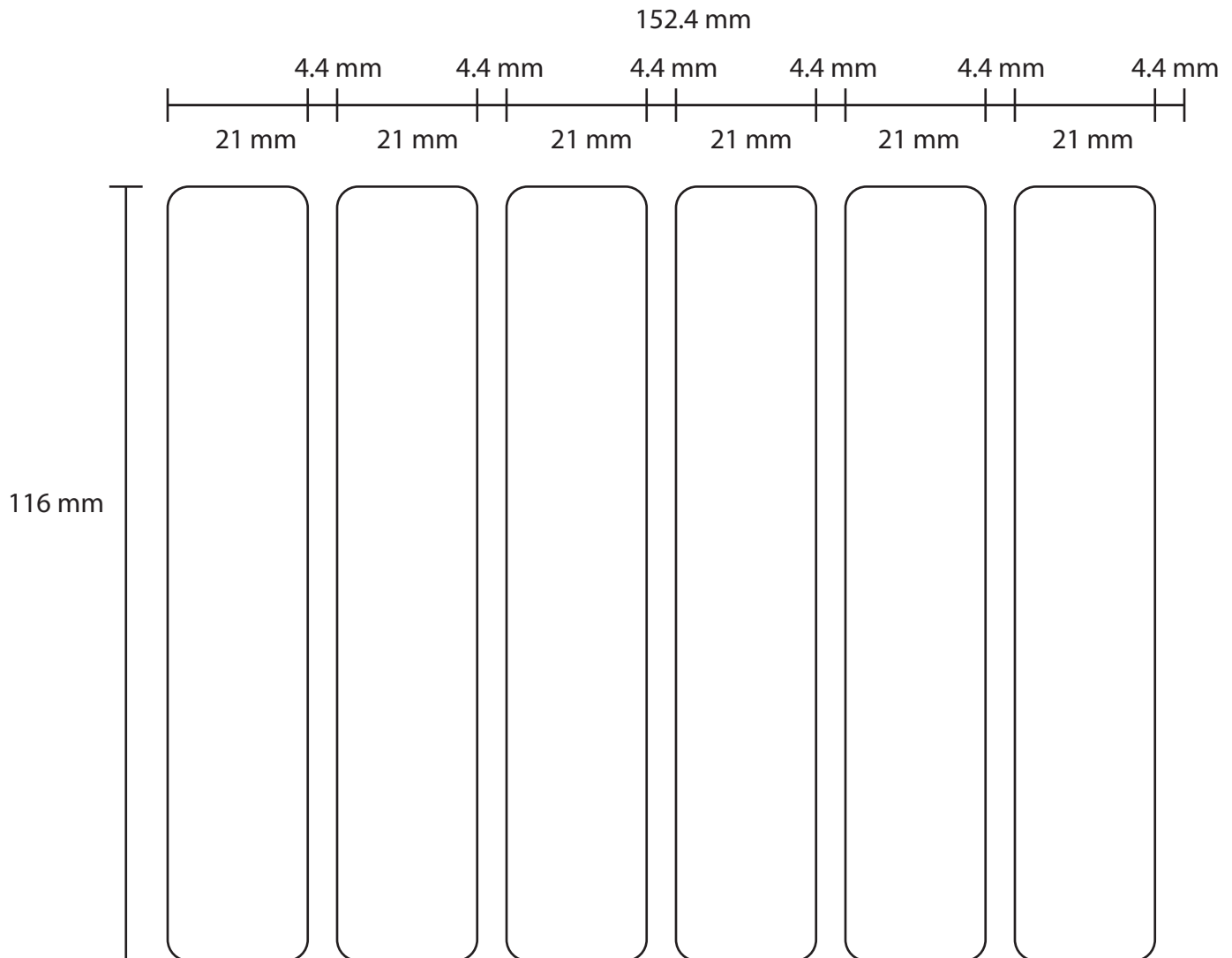


Soluciones de etiquetado y empaque

39

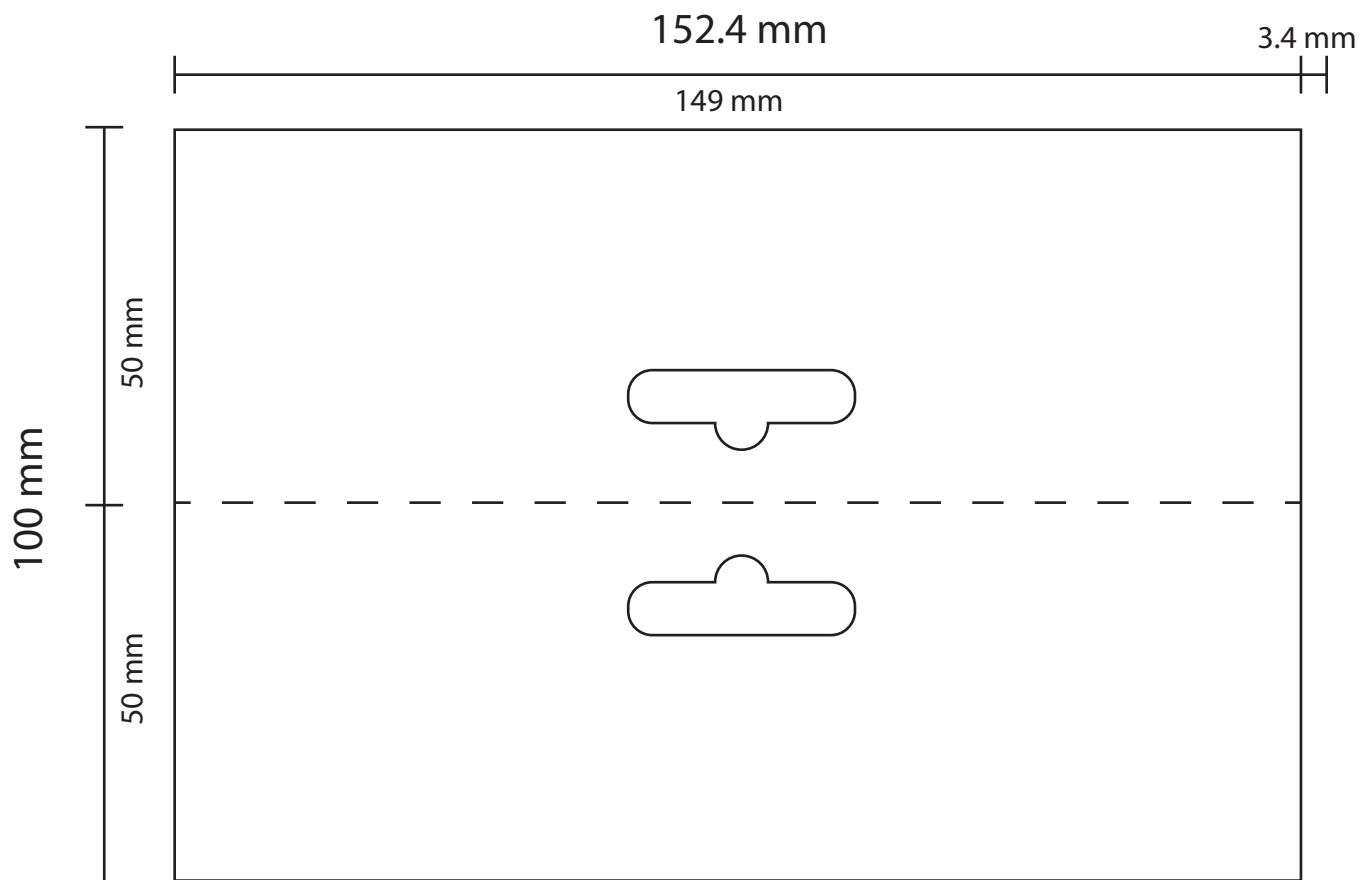
116 mm x 21 mm

48 th (152.4 mm)
webtron 650
Corte medio
6 repeticion al desarrollo de 21 mm
6 espacio al desarrollo de 4.4 mm
1 repeticion al eje de 116 mm
0 espacios al eje de 0 mm
Material a imprimir bopp blanco
Ancho de material 126 mm

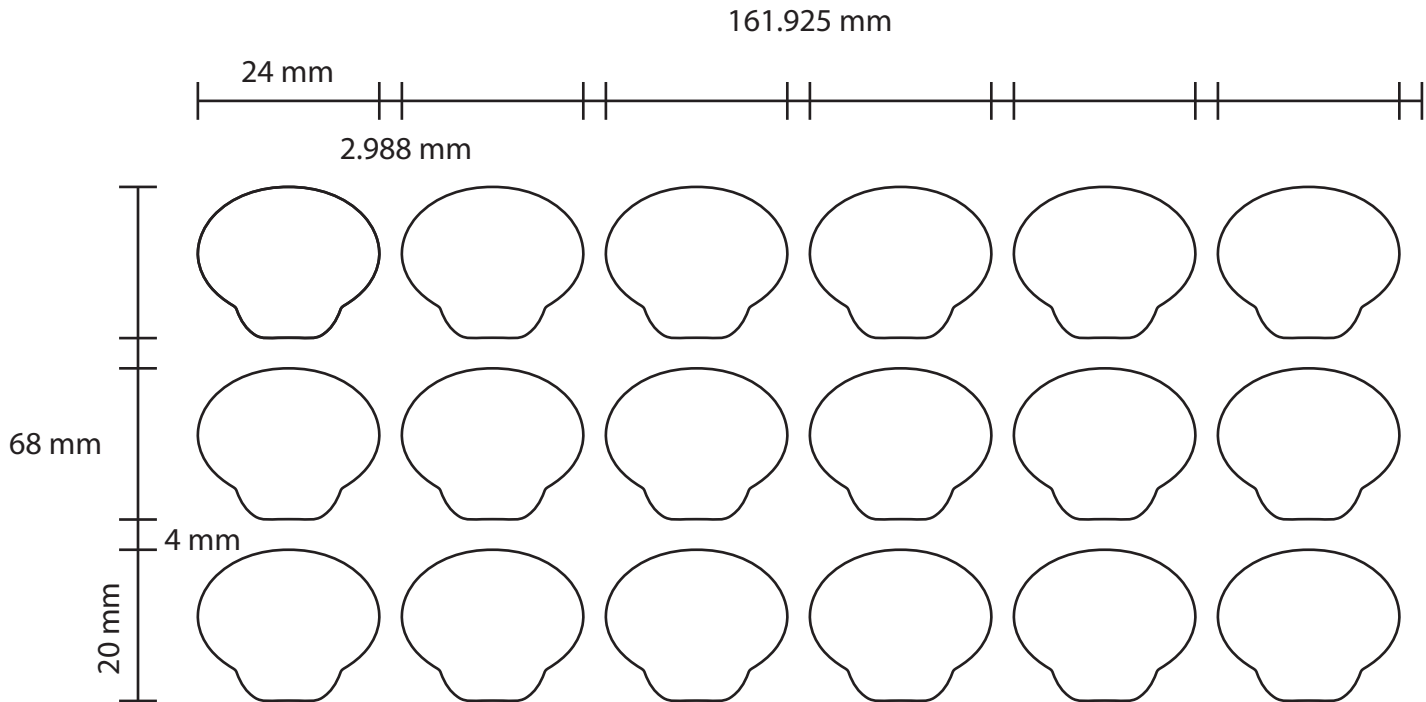




Suaje 100 x 150 mm
48 th (152.4 mm)
Webtron 650
1 repetición al desarrollo de 149 mm
1 espacio al desarrollo de 3.4 mm
1 repetición al eje de 100 mm
0 espacios al eje de 0 mm
corte completo
material cartulina sulfatada de 10 pts
ancho de material 110 mm



Suaje 20 mm x 24 mm
51 th (161.925 mm)
Webtron 650
6 repeticiones al desarrollo de 24 mm
6 espacios al desarrollo de 2.988 mm
3 repeticiones al eje de 20 mm
2 espacios al eje de 4 mm
corte medio
Bopp Blanco





Soluciones de etiquetado y empaque

42

113 mm x 197 mm

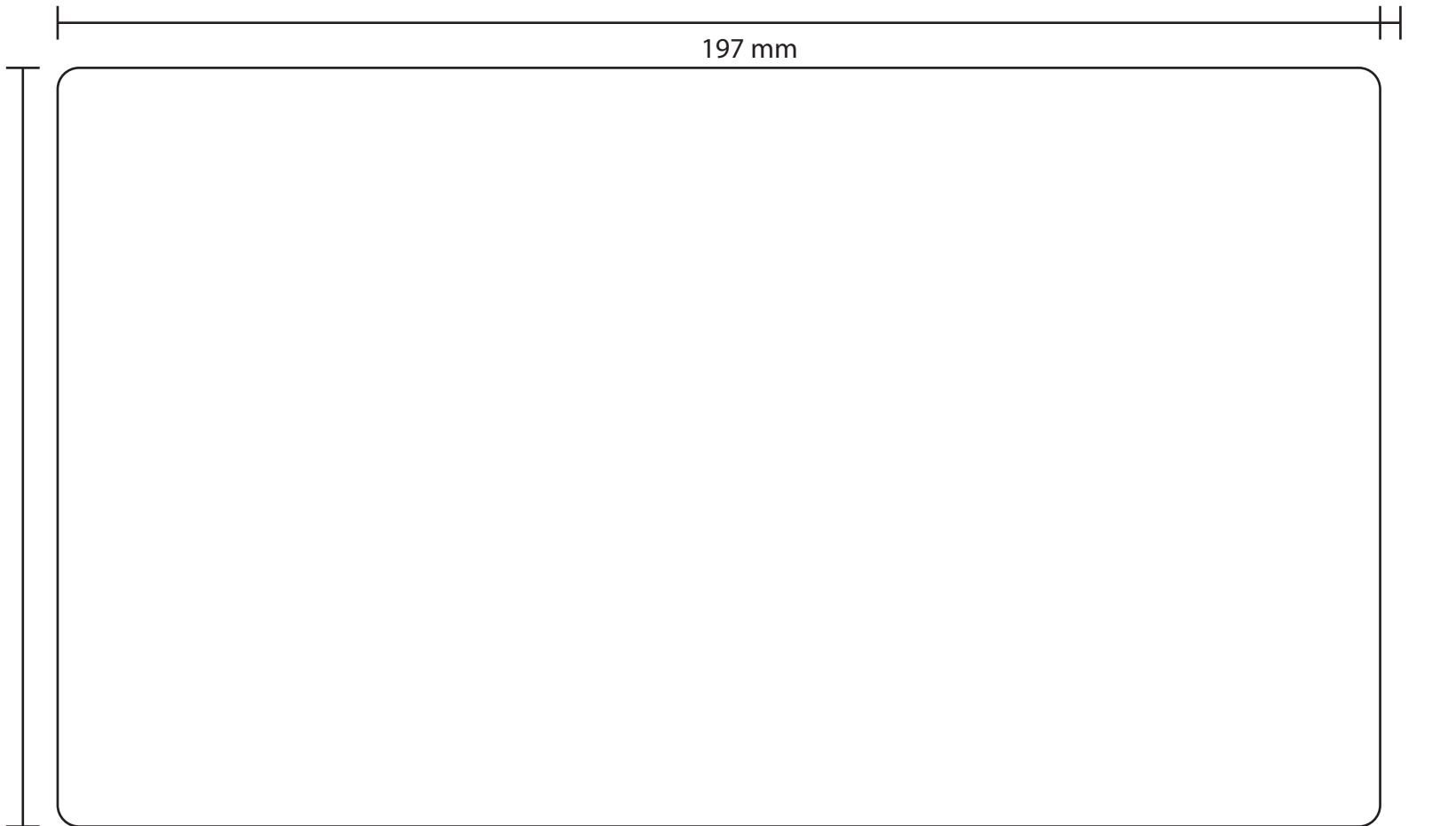
Suaje 197 mm x 113 mm
63 th (200.025 mm)
Webtron 650
1 repetición al desarrollo de 197 mm
1 espacio al desarrollo de 3.025 mm
1 repetición al eje de 113 mm
0 espacios al eje de 0 mm
corte medio
couche 80g

200.025 mm

3.025 mm

197 mm

113 mm





Soluciones de etiquetado y empaque

43

53 mm x 91 mm

53 x 91 mm
Webron 650
60 th (190.5 mm)
2 repeticiones de 90 mm al desarrollo
2 espacios de 5.25 mm
1 repeticion de 53 mm al eje
0 espacios de 0 mm al eje
ancho de material 63mm
material bopp blanco + laminado

